

ACHTERBAHN »ALPINA-BAHN«

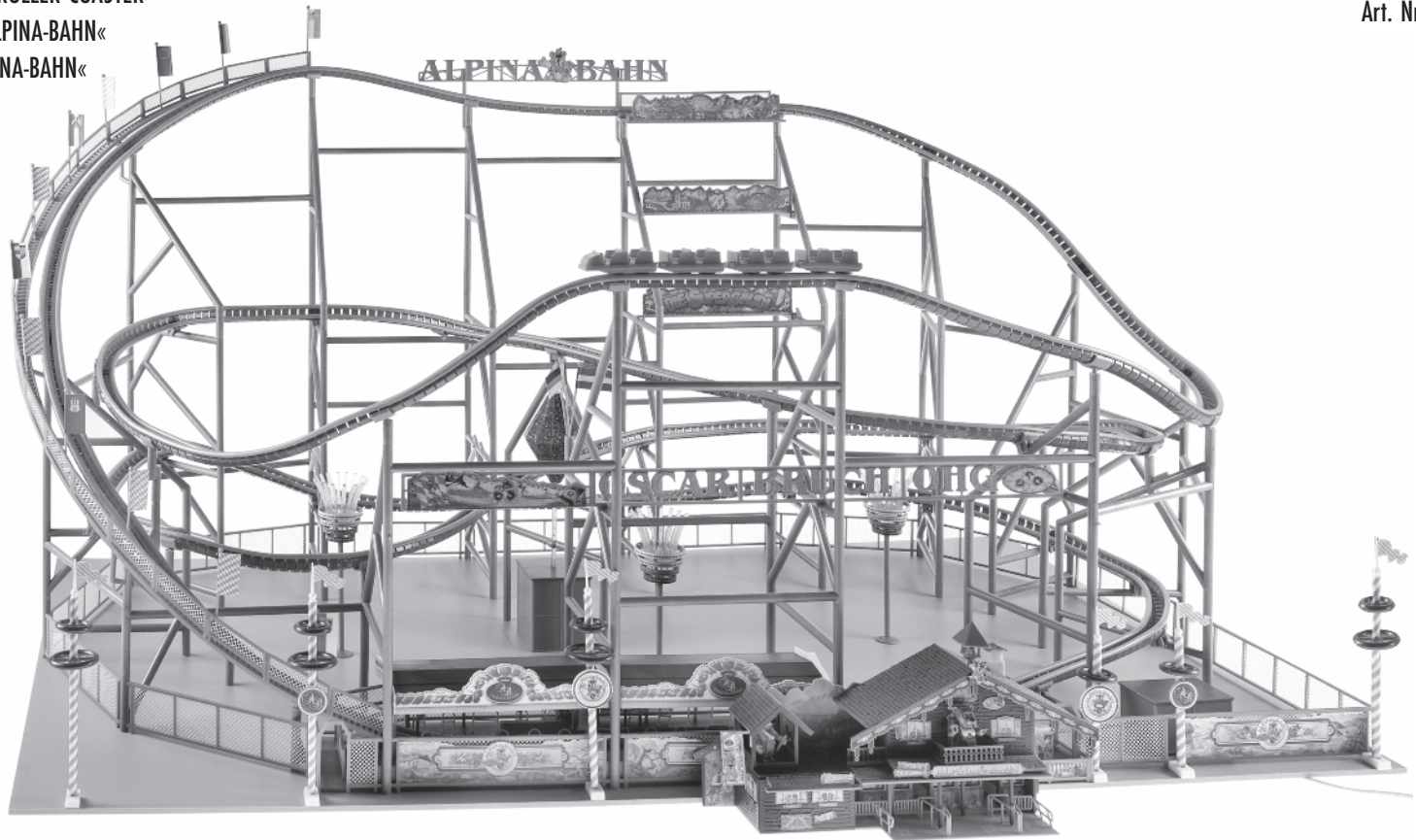
»ALPINA-BAHN« ROLLER COASTER

GRAND HUIT »ALPINA-BAHN«

ACHTBAAN »ALPINA-BAHN«



Art. Nr. 140410



Inhalt	Spritzlinge	1 3 x	5 1 x	9 4 x	13 1 x	17 1 x	18 C 2 x	20 A 1 x
Contents	Sprues	2 2 x	6 3 x	10 1 x	14 2 x	18 1 x	19 A 1 x	20 B 1 x
Contenu	Moulages	3 1 x	7 1 x	11 1 x	15 4 x	18 A 1 x	19 B 1 x	20 C I 1 x
Inhoud	Gietstukken	4 2 x	8 2 x	12 1 x	16 1 x	18 B 1 x	19 C 1 x	20 C II 1 x

Sa. Nr. 140 410 1

D

Vor Beginn des Bastelns sollten Sie sich mit den Spritzlingen und der Anleitung vertraut machen. Sollte es einmal vorkommen, dass ein Teil im Bausatz fehlt, kreuzen Sie bitte das fehlende Teil in der Anleitung an und schicken Sie diese bitte an Fa. Gebr. FALLER GmbH, Abt. Kundendienst, kundendienst@faller.de, Kreuzstraße 9, 78148 Gütenbach. Sie erhalten dann umgehend Ersatz. Es kann vorkommen, dass bei einem Bausatz Einzelteile übrig sind.

GB

Before beginning with the assembly please familiarize yourself with the parts and read the instructions carefully. In case of missing parts please indicate these on the instructions leaflet with a circle and return the leaflet to Gebr. FALLER GmbH, kundendienst@faller.de, Kreuzstraße 9, D-78148 Gütenbach, Germany. You will receive the replacement by return. It may happen in a kit that some parts are not required.

F

Avant de commencer le montage de votre maquette bien lire la notice et repérer les grappes. Si une pièce manque dans une boîte, cochez la pièce correspondante sur la notice et renvoyez-la-nous à Gebr. FALLER GmbH, kundendienst@faller.de, Kreuzstraße 9, D-78148 Gütenbach (R.F.A.). Nous vous ferons parvenir la pièce par retour. Dans certains kits, il est possible que certaines pièces ne soient pas utilisées.

NL

Vóór het bouwen zou men de gietstukken en de handleiding moeten bestuderen. Indien onverhoopt een onderdeel aan het bouw pakket ontbreekt, gelieve men het ontbrekende deel in de handleiding aan te kruisen en deze te zenden aan Gebr. FALLER GmbH, kundendienst@faller.de, Kreuzstraße 9, D-78148 Gütenbach. U ontvangt dan omgaand en gratis het ontbrekende onderdeel. Het kan voorkomen dat u bij bepaalde bouwdozen onderdelen overhoudt.

Für den Zusammenbau des Modells empfehlen wir folgende FALLER-Artikel (sind nicht im Bausatz enthalten):

For the assembly of the kit we recommend following FALLER products (not included in the kit):

Pour l'assemblage du modèle, nous vous recommandons les articles FALLER suivants (non inclus dans le kit):

Om dit model te bouwen adviseren wij de volgende FALLER producten (maken geen deel uit van deze bouwset):

Art. Nr. 170490
FALLER SUPER-EXPERT

Dieser Klebstoff für den Profi reagiert schneller, klebt schneller und dauerhafter. Mit Spezialkanüle und Kanülenschutzkappe.

This adhesive for pros reacts quicker, adheres quicker and more permanently. With a special needle applicator and protective cap for the needle.

Cette colle pour professionnels réagit rapidement, colle plus rapidement et de manière plus durable. Avec canule spéciale et capuchon de canule.

Deze lijm voor de professional reagent sneller, lijmt sneller en duurzamer. met speciaal tuit en tuitkappje.



Art. Nr. 170688
SPEZIALSEITENSCHNEIDER

zum graffreien Abtrennen von feinsten Spritzteilen. Nur für Polystyrol geeignet.

Special side cutter for cutting off ultra-fine moulded parts without burrs. Only suitable for polystyrene.

Pince coupante spéciale pour couper sans bavure les pièces miniatures moulées par injection. Convient uniquement au polystyrène.

Speciale zijknijptang voor het braamloos afknippen van de fijnste gietstukdelen. Alleen geschikt voor polystyrol.



D

Für die Montage benötigen Sie Plastik-Klebstoff, Sekundenkleber und einen Öler.

Wir empfehlen:

FALLER-Klebstoff SUPER-EXPERT (170490)

FALLER-Sekundenkleber EXPERT-RAPID (170500)

FALLER-Spezial-Schmiermittel (170488)

FALLER-Spezial-Seitenschneider (170688)

FALLER-Bastelmesser (170687)

GB

For mounting you need plastic cement, split-second modelling cement and an oiler.

Our recommendation:

FALLER cement SUPER-EXPERT (170490)

FALLER split-second modelling cement EXPERT-RAPID (170500)

FALLER special lubricant (170488)

FALLER special side cutter (170688)

FALLER modeller's knife (170687)

F

Pour le montage, utiliser de la colle plastique, de la colle rapide et un huileur.

Nous vous recommandons les produits suivants:

Colle FALLER SUPER-EXPERT (170490)

Colle rapide FALLER-RAPID (170500)

Lubrifiant spéciale FALLER (170488)

Pince coupante diagonale spéciale FALLER (170688)

Couteau de bricolage FALLER (170687)

NL

Voor de montage heeft u plasticlijm, secondenlijm en olie nodig.

Wij adviseren:

FALLER-plasticlijm SUPER-EXPERT (170490)

FALLER-secondenlijm EXPERT-RAPID (170500)

FALLER-speciaal smeermiddel (170488)

FALLER-speciaal zijknijptang (170688)

FALLER-knustelmes (170687)

2 Unbedingt beim Zusammenbau der Achterbahn beachten!

Der Zusammenbau des Achterbahnbausatzes beinhaltet neben der Montage der einzelnen Bauteile auch das exakte Ausrichten der Fahrstrecke. Dazu sind die Fahrbahnen über die Kugelkopfgelenke an den Stützenspitzen der Bahn in die erforderliche Position zu bringen. Dies muss in der Form gemacht werden, dass einerseits das Herausfallen der Fahrzeuge von der Bahn nach unten als Wirkung der Erdanziehung und andererseits das Herausfliegen nach oben hinaus aufgrund zu stark aufgetretener Fliehkraft verhindert wird. Die richtige Positionierung der Fahrbahngelenke muss also vom Modellbauer eigenständig vorgenommen werden und erfordert, um dies zu erreichen, zumindest das grundlegende Verständnis für die hierbei auftretenden physikalischen Vorgänge sowie Geduld! Außerdem reagieren Kunststoffe durch Größenabweichung auf Änderungen ihres thermischen Umfelds! Dieses Phänomen wirkt sich auch insbesondere auf die Schienen der Achterbahn aus. Bei höheren Temperaturen gewinnt der ca. 5 m lange, zusammenhängende Gleisstrang an Länge, während er diese bei fallenden Temperaturen verliert. Diese Gleislängenveränderungen können Auswirkungen auf die Einstellungen der einzelnen, oben genannten Gelenkpositionen bewirken. Der Modellbauer sollte deshalb seine Grundeinstellung des Gleisverlaufs bei einer möglichst gleichmäßig verbleibenden Zimmertemperatur vornehmen. Anderenfalls sind Nachjustierungen an der Bahn unvermeidbar! Das Aufstellen und vor allem Betreiben der Achterbahn in Räumen mit großen Temperaturschwankungen, wie sie etwa auf ungedämmten Dachböden zu finden sind, ist deshalb nicht angeraten!

The following must be noted when assembling the Roller coaster!

Assembling the Roller coaster kit not only implies mounting the different components, but also accurately aligning the itinerary. To do this, the tracks have to be placed in the required position using the ball joints located at the tips of the track supports. This must be done, on the one hand, so as to prevent the vehicles from falling off the track under the effect of gravity and, on the other hand, so as to prevent the vehicles from being ejected over the track on grounds of an excessive centrifugal force. Thus the model-maker has to position correctly the track ball joints on his own, which requires at least basic understanding of the physical processes occurring here as well as some patience! Moreover, plastics react to variations of their thermal environment with variations of size. Such phenomenon affects in particular the tracks of the Roller coaster. At higher temperatures the approx. 5 m long continuous track line lengthens, while it shortens whenever temperatures drop. Such variations of the track length may affect the adjustment of the position of the different joints mentioned above. Consequently the model-maker should carry out the basic adjustment of the course of the track at an ambient temperature in the room remaining as constant as possible. Otherwise track readjustments will be unavoidable! Thus installing and first of all operating the Roller coaster in rooms with high temperature fluctuations, as is the case in attics without any heat insulation, is not recommended!

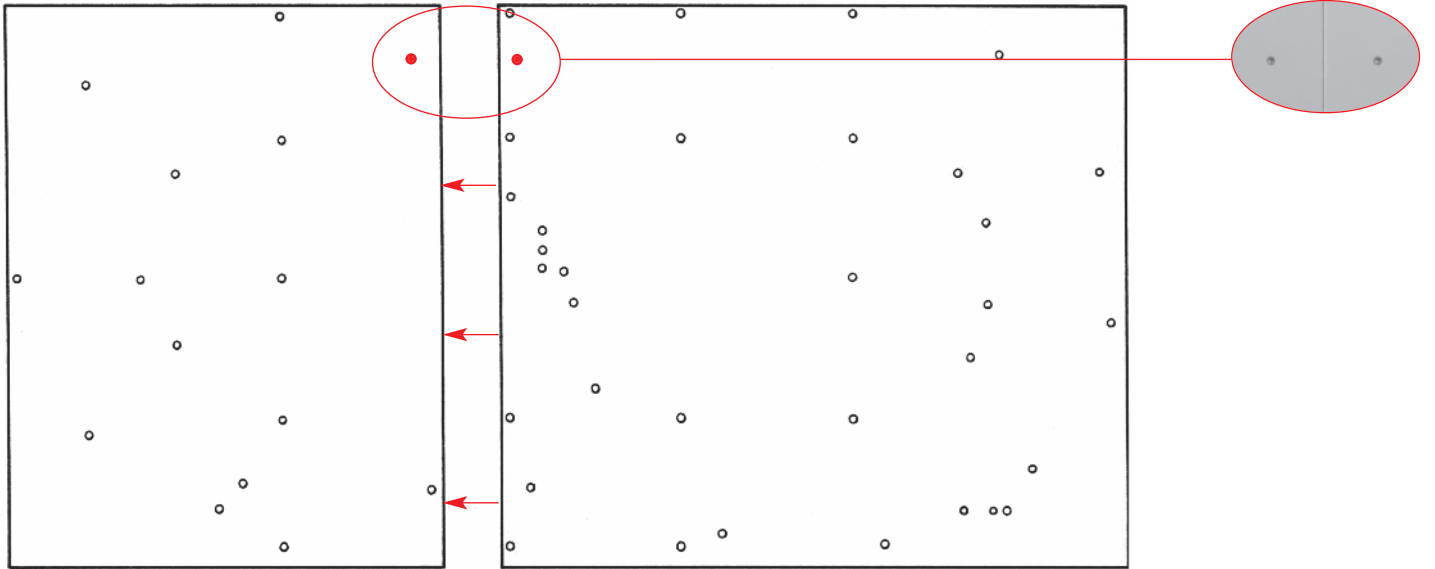
Impérativement observer lors du montage du Grand huit!

Le montage du kit Grand huit comprend non seulement l'assemblage des différents composants, mais aussi l'alignement précis du parcours. Pour cela il faudra mettre les voies de roulement dans la position requise sur les articulations à boule aux extrémités des appuis de la voie. Ceci devra se faire d'une part de façon à éviter que les véhicules tombent de la voie sous l'effet de la pesanteur, et d'autre part de façon à empêcher qu'ils soient éjectés par-dessus la voie en raison d'une force centrifuge trop élevée. C'est le constructeur du modèle qui doit donc procéder lui-même au positionnement correct des articulations de la voie de roulement, ce qui exige au moins la compréhension des processus physiques fondamentaux qui entrent en jeu ici, ainsi que de la patience! De plus, les plastiques réagissent aux changements intervenant dans leur environnement thermique par des variations de taille! Ce phénomène se répercute en particulier sur la voie de roulement du Grand huit. Aux températures assez élevées le tronçon de voie d'un seul tenant d'une longueur d'environ 5 mètres s'allonge, tandis qu'il se raccourcit quand la température baisse. Ces variations de la longueur de la voie peuvent avoir un effet sur le réglage des positions des différentes articulations mentionnées plus haut. Le constructeur du modèle devrait donc procéder au réglage de base du cheminement de la voie à une température ambiante restant autant que possible uniforme dans la pièce. Sinon, des réajustements de la voie seront inévitables! Il n'est donc pas conseillé d'installer et surtout de faire fonctionner le Grand huit dans des locaux subissant des fluctuations de température élevées, comme c'est par exemple le cas dans un grenier sans isolation thermique!

Strikt in acht nemen bij het in elkaar zetten van de achtbaan!

Het in elkaar zetten van het achtbaanbouwpakket omvat behalve de montage van de afzonderlijke onderdelen ook het exact uitlijnen van het traject. Daartoe moeten de baanrails via de kogelkopsharnieren op de steunuiteinden van de baan in de vereiste positie worden gebracht. Dit moet worden gedaan in zo'n vorm dat enerzijds het naar beneden vallen van de wagentjes uit de baan als gevolg van de zwaartekracht en anderzijds het naar boven uit de baan vliegen vanwege een te sterke centrifugale kracht wordt voorkomen. De baanrailscharnieren moeten dus door de modelbouwer zelf in de juiste positie worden gebracht en dit vereist op zijn minst fundamentele kennis van de hierbij optredende natuurkundige processen en geduld! Bovendien reageren kunststoffen door grootte-afwijking op veranderingen van hun thermische omgeving! Dit fenomeen heeft vooral ook effect op de rails van de achtbaan. Bij hoge temperaturen wordt het ca. 5 meter lange, aan elkaar hangende spoor langer, terwijl het bij lage temperaturen korter wordt. Deze veranderingen van de spoorlengte kunnen gevolgen voor de instellingen van de afzonderlijke, bovengenoemde scharnierposities hebben. De modelbouwer moet de basisinstelling van het spoorverloop daarom uitvoeren bij een kamertemperatuur die zo constant mogelijk blijft. Anders is het bijstellen van de baan onvermijdelijk! Het plaatsen en vooral gebruiken van de achtbaan in ruimtes met grote temperatuurschommelingen, die bijvoorbeeld op ongeïsoleerde zolders voorkomen, wordt daarom afgeraden!

Bodenplatten
Base plates
Plaques de base
Bodemplatten



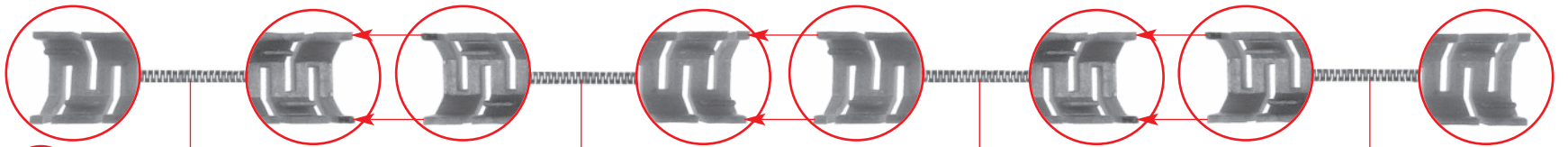
A

Beim Zusammenkleben der beiden Bodenplatten darauf achten, dass diese auf einer vollkommen ebenen, flachen Unterlage liegen. Die beiden Platten mit den beiden Montage-Markierungspunkten gegenüberlegen (siehe Bild). Die Klebekanten mit Klebstoff (FALLER SUPER EXPERT) einstreichen und stoßbündig zusammendrücken. Für einen garantiert sicheren Halt sollte die Verklebung gut austrocknen (ca. 45 – 60 min.).

When gluing the two ground plates together, see to it that these are placed on a completely level and flat base. Place the two plates facing each other as shown by the marking points in the instructions (see picture). Apply adhesive (FALLER SUPER EXPERT) to the edges, and press them against each other so that they remain perfectly flush with each other the whole length of the butt joint. Allow to dry well to ensure reliable adhesion (approx. 45–60 min.).

Lorsque vous collez les deux plaques de base ensemble, veiller à ce que celles-ci se trouvent sur une surface absolument plane et horizontale. Poser les plaques de base l'une contre l'autre en veillant à ce que les deux marques d'assemblage soient l'une en face de l'autre (voir schéma). Enduire de colle (FALLER SUPER EXPERT) les bords à coller, et les presser l'un contre l'autre de façon à ce qu'ils restent parfaitement à fleur l'un de l'autre sur toute la longueur du joint. Pour garantir une adhésion parfaite, bien laisser sécher le collage pendant 45 à 60 minutes.

Bij het aan elkaar lijmen van de beide bodemplaten erop letten dat deze op een volledig egale ondergrond liggen. De beide platen met de twee montage-markeringpunten tegenover elkaar leggen (zie afbeelding). De lijmranden met lijm (FALLER SUPER-EXPERT) insmeren en vlak samendrukken. Voor een gegarandeerd goede hechting moet de lijm goed drogen (ca. 45 - 60 min.).



B

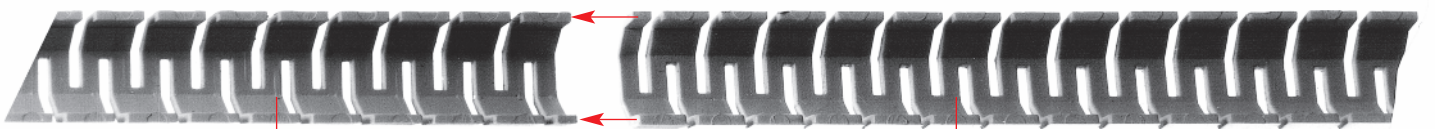
15/1

15/1

15/1

15/1

C 6 x



15/2

15/2

Beim Zusammenkleben der einzelnen, flexiblen Fahrbauteile (Pos. B + C) darauf achten, dass die Teile, wie im Bild gezeigt, auf Stoß bündig miteinander verklebt werden. Bitte die Teile gut entgraten, sauber und exakt arbeiten. Klebestellen gut abtrocknen lassen.

To glue the different flexible track parts (no. B + C) together, make sure that the parts remain perfectly flush with each other as shown in the picture. Please correctly deburr the parts, work neatly and accurately. Let the adhesive bonds thoroughly dry.

Quand on assemble les différentes pièces de roulement souples (Rep. B + C) veiller à coller les pièces à fleur l'une de l'autre sur toute la longueur du joint. Veuillez bien ébarber les pièces, le travail doit être propre et précis. Bien laisser sécher les points de collage.

Bij het aan elkaar lijmen van de afzonderlijke, flexibele baanraildelen (pos. B + C) erop letten dat de delen, zoals te zien is op de afbeelding, vlak aan elkaar worden vastgelijmd. De delen goed ontbramen, netjes en precies werken. Lijmplaatsen goed laten drogen.

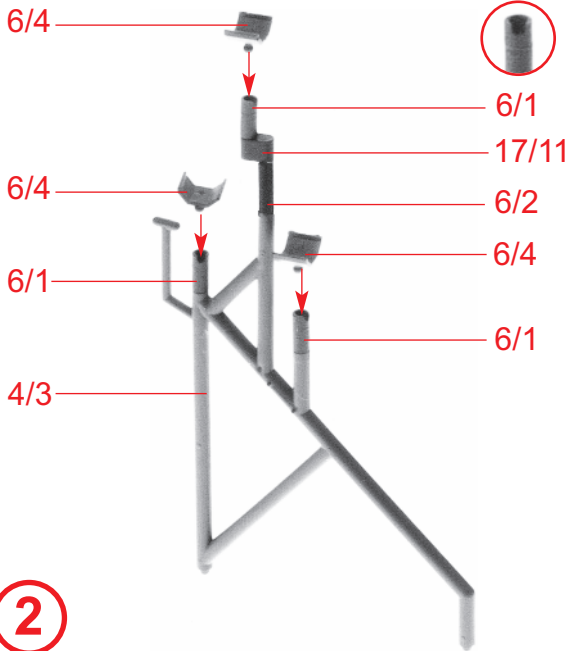
Um das Aufstellen der Stützen zu vereinfachen, können diese mit der eingekreisten Zahl beschriftet werden.
 To simplify the installation of the supports, you may mark them using the numbers circled.
 Pour simplifier l'installation des appuis, on peut les marquer au moyen des nombres entourés d'un cercle.
 Om het plaatsen van de steunen makkelijker te maken, kunnen deze worden voorzien van het omcirkelde getal.

6/4 — Nur eindrücken, nicht kleben.
 Press in only. Do not glue.
 Seulement enfoncer, ne pas coller.
 6/1 — Alleen indrukken, niet lijmen.

1



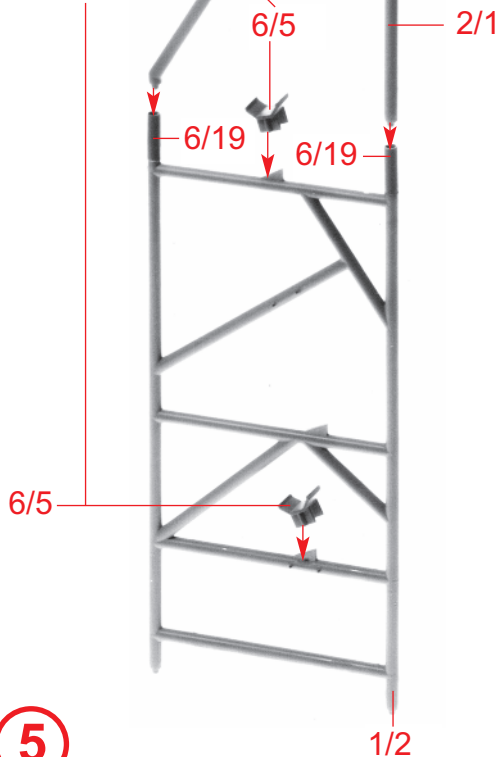
Alles nur eindrücken, nicht kleben.
 Only press all this in, do not glue.
 Seulement enfoncer tout cela, ne pas coller.
 Alles alleen indrukken, niet lijmen.



2

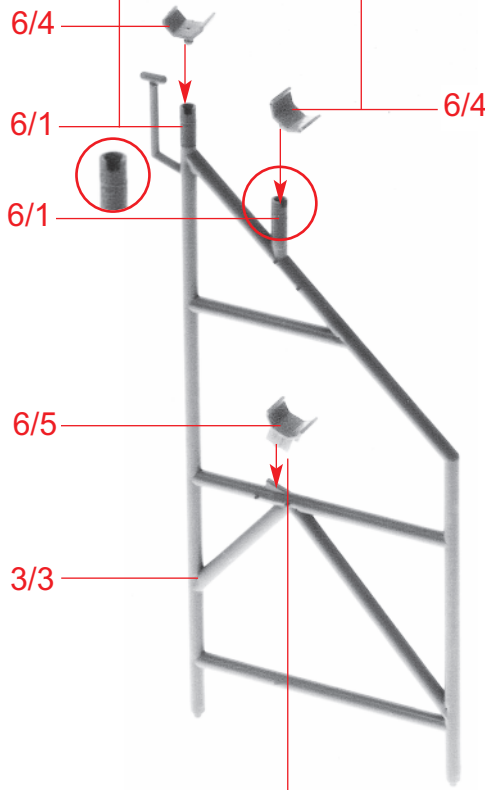
Nur eindrücken, nicht kleben.
 Press in only. Do not glue.
 Seulement enfoncer, ne pas coller.
 Alleen indrukken, niet lijmen.

Erst nach Fahrbahnverlegung festkleben.
 Sekundenkleber verwenden.
 Do not glue firmly until track has been laid. Use instant modelling cement.
 Ne coller qu'après avoir posé la voie. Utilisez la colle rapide.
 Pas vastlijmen na aanleg van de baanrails. Gebruik secondenlijm.



5

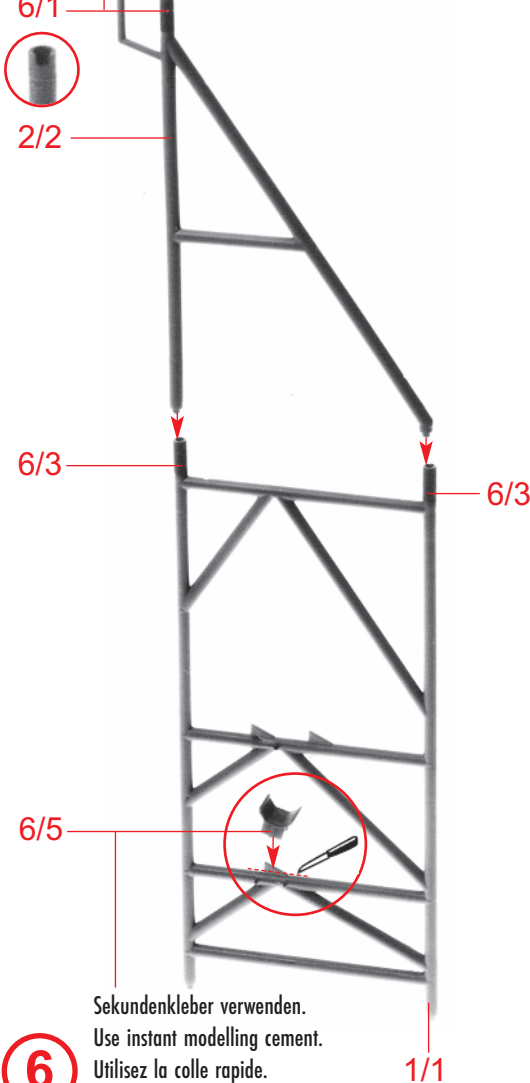
Alles nur eindrücken, nicht kleben.
 Only press all this in, do not glue.
 Seulement enfoncer tout cela, ne pas coller.
 Alles alleen indrukken, niet lijmen.



3

FALLER Art. Nr. 170500 EXPERT RAPID
 Sekundenkleber verwenden.
 Use instant modelling cement.
 Utilisez la colle rapide.
 Gebruik secondenlijm.

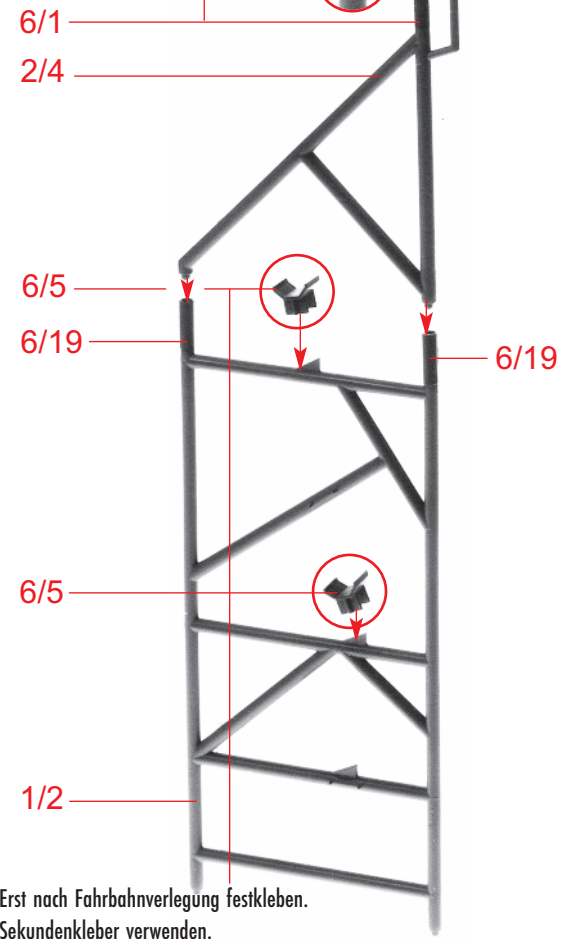
Nur eindrücken, nicht kleben.
 Press in only. Do not glue.
 Seulement enfoncer, ne pas coller.
 Alleen indrukken, niet lijmen.



6

Sekundenkleber verwenden.
 Use instant modelling cement.
 Utilisez la colle rapide.
 Gebruik secondenlijm.

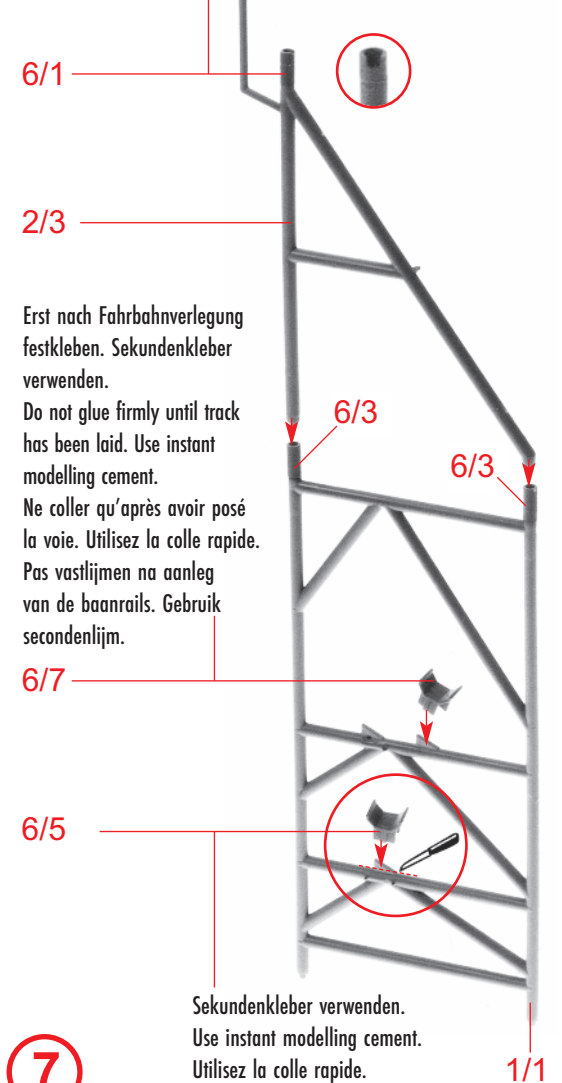
Nur eindrücken, nicht kleben. — 6/4
 Press in only. Do not glue.
 Seulement enfoncer, ne pas coller.
 Alleen indrukken, niet lijmen.



4

Erst nach Fahrbahnverlegung festkleben.
 Sekundenkleber verwenden.
 Do not glue firmly until track has been laid. Use instant modelling cement.
 Ne coller qu'après avoir posé la voie. Utilisez la colle rapide.
 Pas vastlijmen na aanleg van de baanrails. Gebruik secondenlijm.

Nur eindrücken, nicht kleben.
 Press in only. Do not glue.
 Seulement enfoncer, ne pas coller.
 Alleen indrukken, niet lijmen.

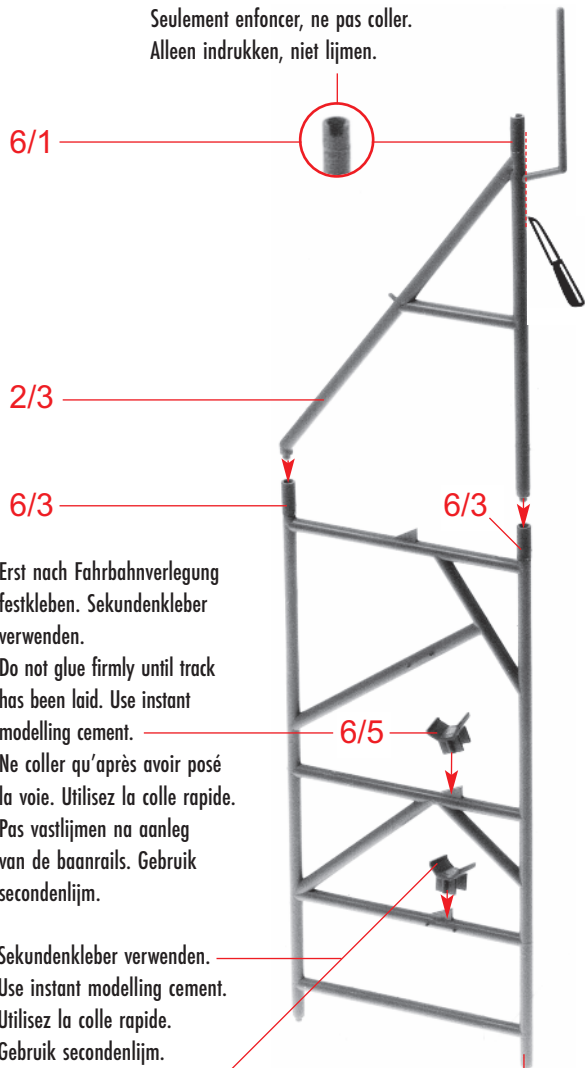


7

Sekundenkleber verwenden.
 Use instant modelling cement.
 Utilisez la colle rapide.
 Gebruik secondenlijm.

4

Nur eindrücken, nicht kleben.
Press in only. Do not glue.
Seulement enfoncer, ne pas coller.
Alleen indrukken, niet lijmen.



Erst nach Fahrbahnverlegung festkleben. Sekundenkleber verwenden.
Do not glue firmly until track has been laid. Use instant modelling cement.

Ne coller qu'après avoir posé la voie. Utilisez la colle rapide.
Pas vastlijmen na aanleg van de baanrails. Gebruik secondenlijm.

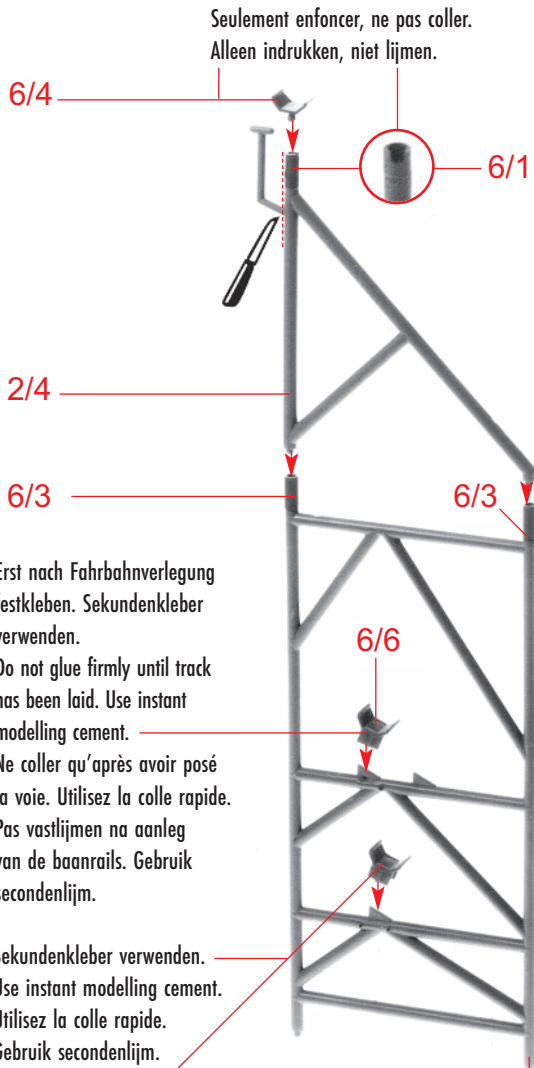
Sekundenkleber verwenden.
Use instant modelling cement.
Utilisez la colle rapide.
Gebruik secondenlijm.

8

6/5

1/2

Nur eindrücken, nicht kleben.
Press in only. Do not glue.
Seulement enfoncer, ne pas coller.
Alleen indrukken, niet lijmen.



Erst nach Fahrbahnverlegung festkleben. Sekundenkleber verwenden.
Do not glue firmly until track has been laid. Use instant modelling cement.

Ne coller qu'après avoir posé la voie. Utilisez la colle rapide.
Pas vastlijmen na aanleg van de baanrails. Gebruik secondenlijm.

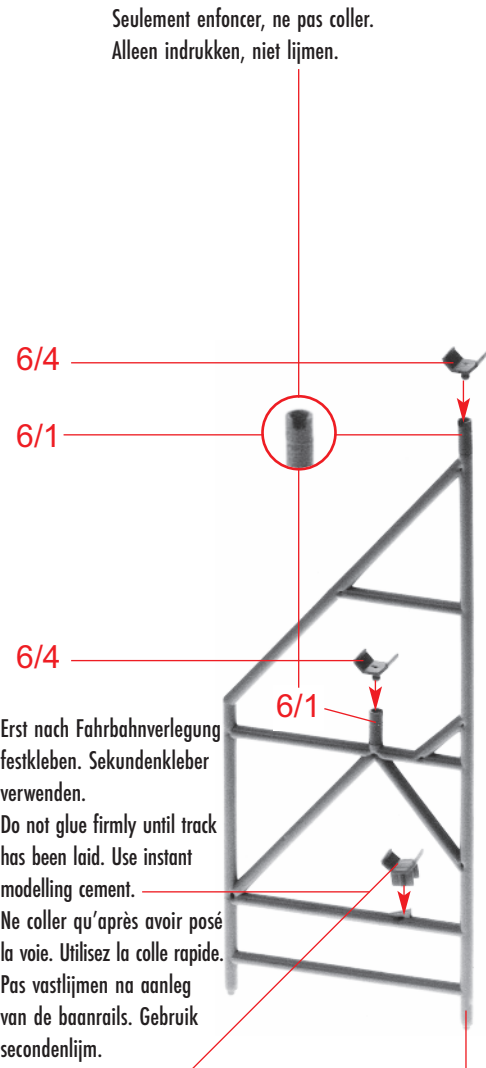
Sekundenkleber verwenden.
Use instant modelling cement.
Utilisez la colle rapide.
Gebruik secondenlijm.

9

6/5

1/1

Nur eindrücken, nicht kleben.
Press in only. Do not glue.
Seulement enfoncer, ne pas coller.
Alleen indrukken, niet lijmen.



Erst nach Fahrbahnverlegung festkleben. Sekundenkleber verwenden.
Do not glue firmly until track has been laid. Use instant modelling cement.

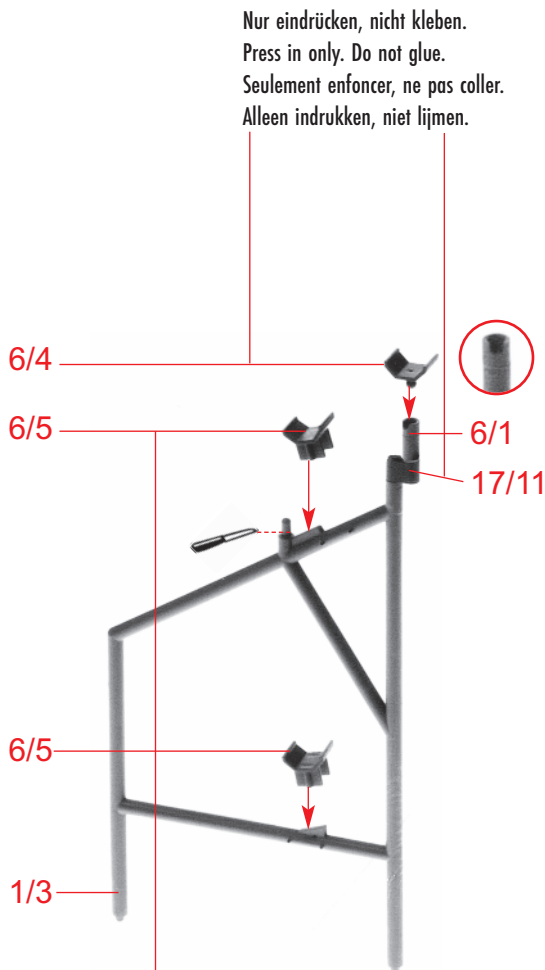
Ne coller qu'après avoir posé la voie. Utilisez la colle rapide.
Pas vastlijmen na aanleg van de baanrails. Gebruik secondenlijm.

10

6/5

4/4

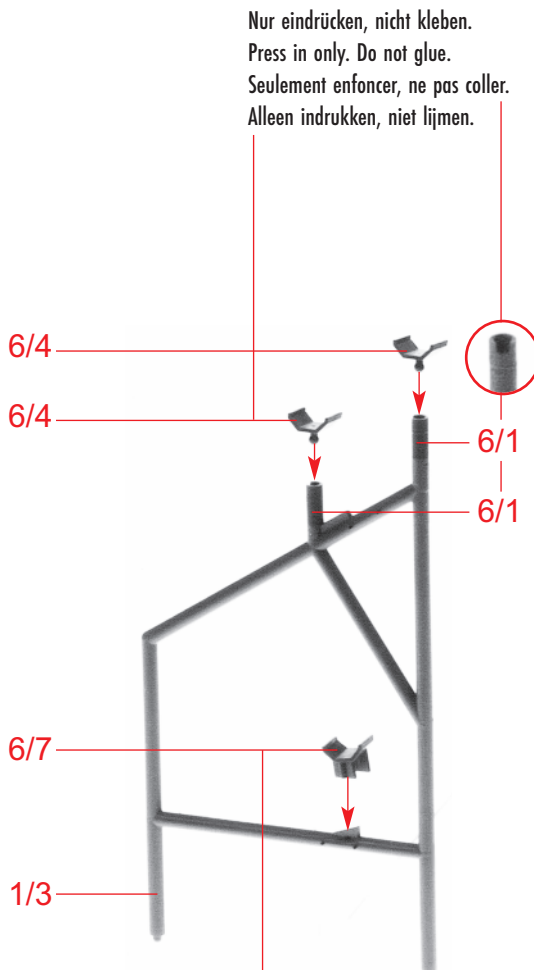
Nur eindrücken, nicht kleben.
Press in only. Do not glue.
Seulement enfoncer, ne pas coller.
Alleen indrukken, niet lijmen.



Sekundenkleber verwenden.
Use instant modelling cement.
Utilisez la colle rapide.
Gebruik secondenlijm.

11

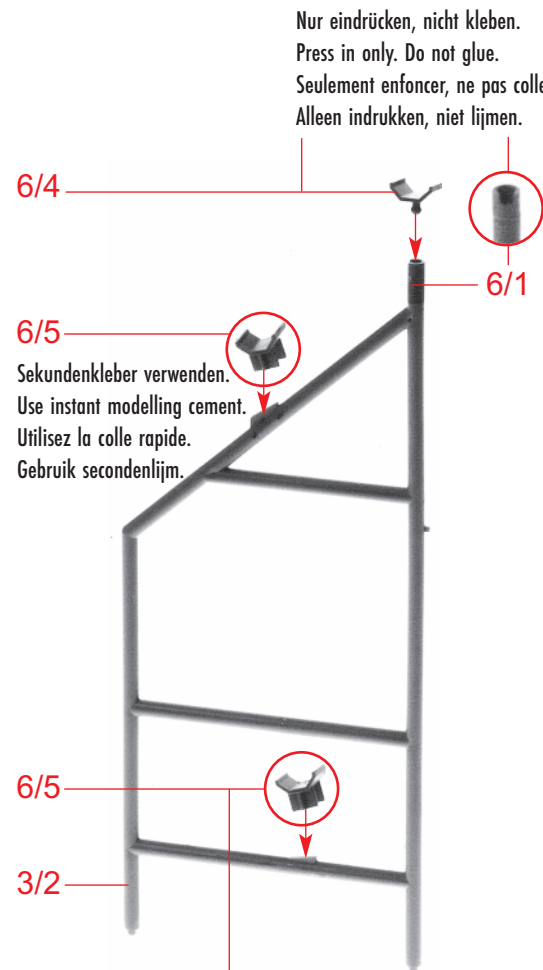
Nur eindrücken, nicht kleben.
Press in only. Do not glue.
Seulement enfoncer, ne pas coller.
Alleen indrukken, niet lijmen.



Sekundenkleber verwenden.
Use instant modelling cement.
Utilisez la colle rapide.
Gebruik secondenlijm.

12

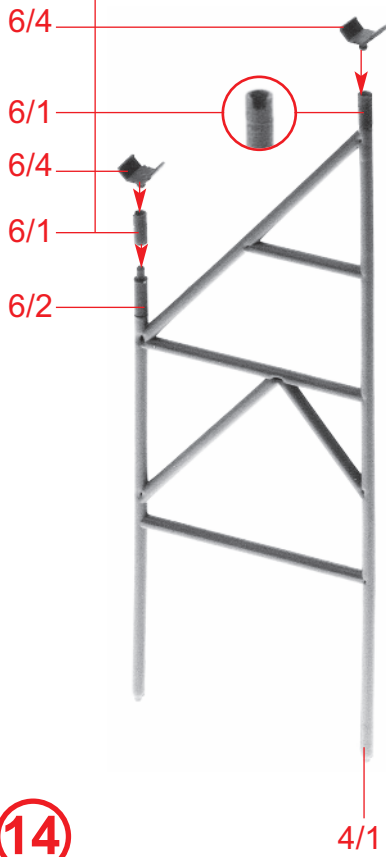
Nur eindrücken, nicht kleben.
Press in only. Do not glue.
Seulement enfoncer, ne pas coller.
Alleen indrukken, niet lijmen.



Erst nach Fahrbahnverlegung festkleben. Sekundenkleber verwenden.
Do not glue firmly until track has been laid. Use instant modelling cement.
Ne coller qu'après avoir posé la voie. Utilisez la colle rapide.
Pas vastlijmen na aanleg van de baanrails. Gebruik secondenlijm.

13

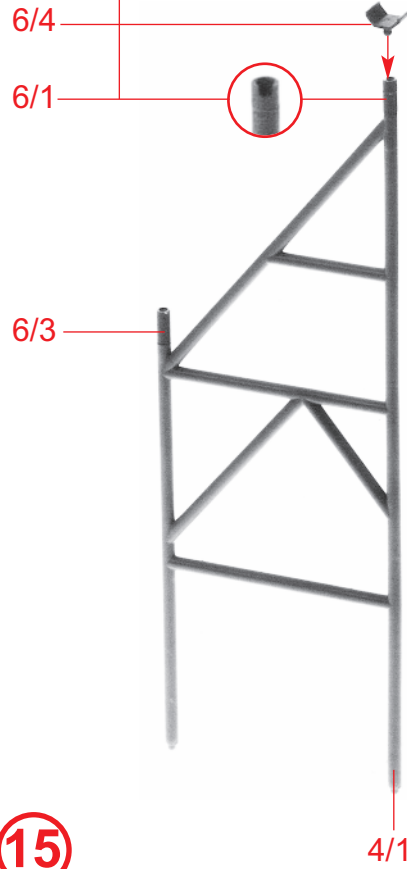
Nur eindrücken, nicht kleben.
Press in only. Do not glue.
Seulement enfoncer, ne pas coller.
Alleen indrukken, niet lijmen.



14

4/1

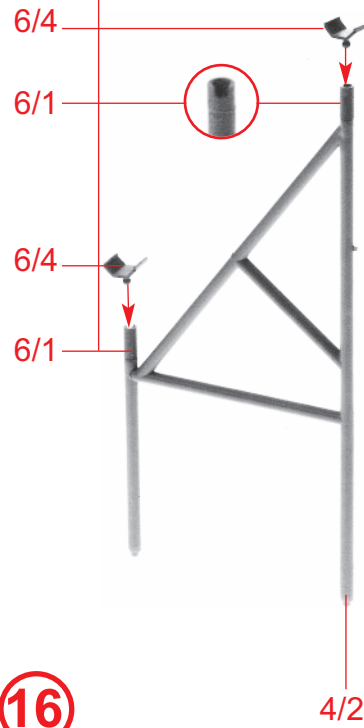
Nur eindrücken, nicht kleben.
Press in only. Do not glue.
Seulement enfoncer, ne pas coller.
Alleen indrukken, niet lijmen.



15

4/1

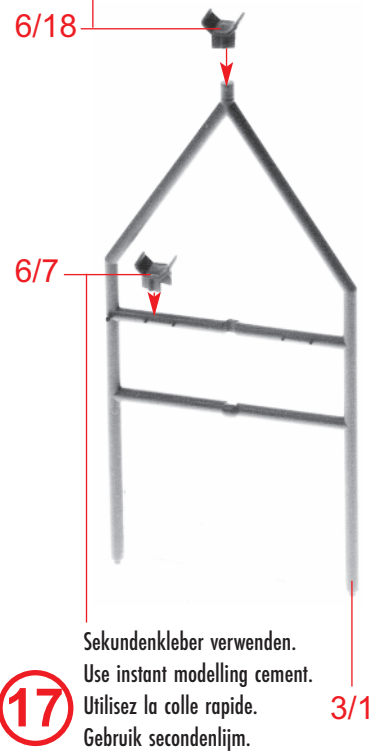
Nur eindrücken, nicht kleben.
Press in only. Do not glue.
Seulement enfoncer, ne pas coller.
Alleen indrukken, niet lijmen.



16

4/2

Erst nach Fahrbahnverlegung festkleben.
Sekundenkleber verwenden.
Do not glue firmly until track has been laid.
Use instant modelling cement.
Ne coller qu'après avoir posé la voie.
Utilisez la colle rapide.
Pas vastlijmen na aanleg van de baanrails.
Gebruik secondenlijm.



17

3/1

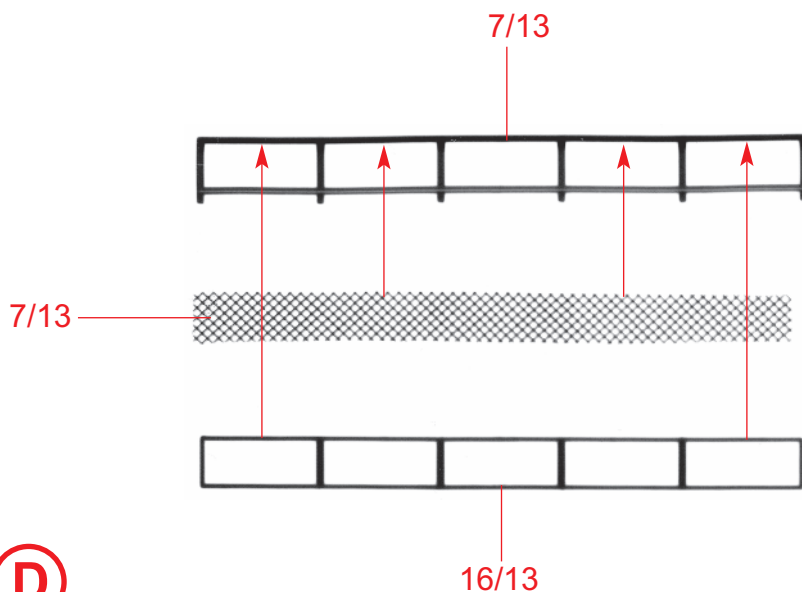
Sekundenkleber verwenden.
Use instant modelling cement.
Utilisez la colle rapide.
Gebruik secondenlijm.

- D** Ziehen Sie vom Deco-Bogen (Sa. Nr. 140 410 4) die Schutzfolie auf der Rückseite ab. Den gesamten Deco-Bogen legen Sie nun, mit der Klebeseite nach unten, an eine Seitenkante der Gitter-Gaze an und streichen diesen zur gegenüberliegenden Seite mit der Hand glatt. Die Schutzgitterteile dem Montagebogen entsprechend ausschneiden. Nach dem Ausschneiden werden bei der Weiterverarbeitung zuerst von den einzelnen Gitterteilen die Deco-Folien abgezogen. Dann die Gitterteile den zugeordneten Montageschritten entsprechend verarbeiten.

- GB** Pull off protective foil from rear side of decorative sheet (subject no. 140 410 4). Now apply the total decorative sheet with the adhesive side down to the side edge of the grating gauze and smooth it down towards the opposite side with your hand. Cut out the protective grating parts accordingly. After the parts have been cut out, pull off the decorative foils from the individual grating parts before proceeding to the next step. Then handle the grating parts according to the assigned mounting steps.

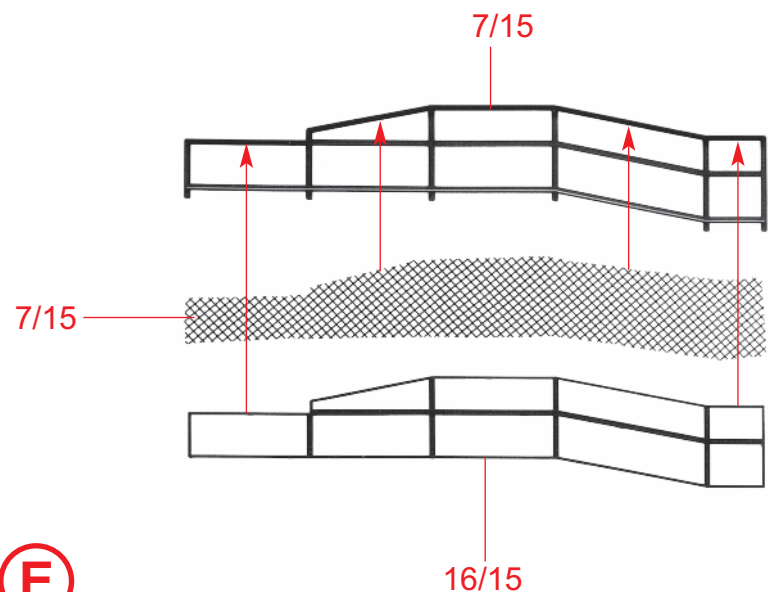
- F** Enlever la feuille de protection sur la face arrière de la feuille de décorations (No. 140 410 4). Placer maintenant la feuille de décorations avec le côté adhésif vers le bas contre un bord latéral de la gaze grille et lisser la feuille à la main vers le côté opposé. Découper les pièces de grille de protection conformément à la feuille de montage. Après avoir découpé les pièces, il faut d'abord enlever les feuilles de décorations de différentes pièces de grille. Travailler ensuite les pièces de grille conformément aux opérations de montage correspondantes.

- NL** Verwijder het schutfolie aan de achterzijde van het deco-blad (Sa. Nr. 140 410 4). Leg nu het gehele deco-blad met de lijmlaag naar onder op een zijkant van het gaas en wrijf hett van de andere kant met de hand vast. Snij of knip de afrasteringdelen af overeenkomstig het montageblad. Daarna moeten de deco-folies van de afrasteringdelen worden afgetrokken en worden deze volgens de aangegeven montageschappen aangebracht.



D

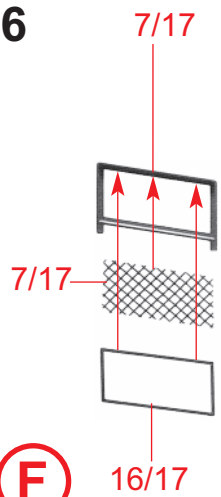
16/13



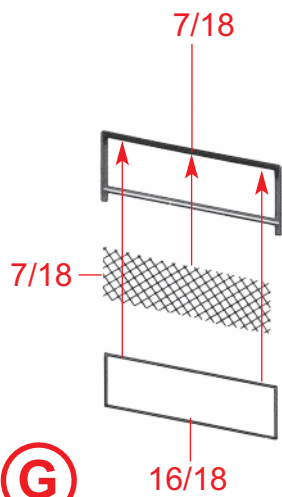
E

16/15

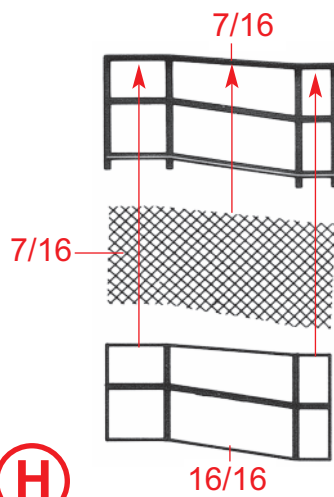
6



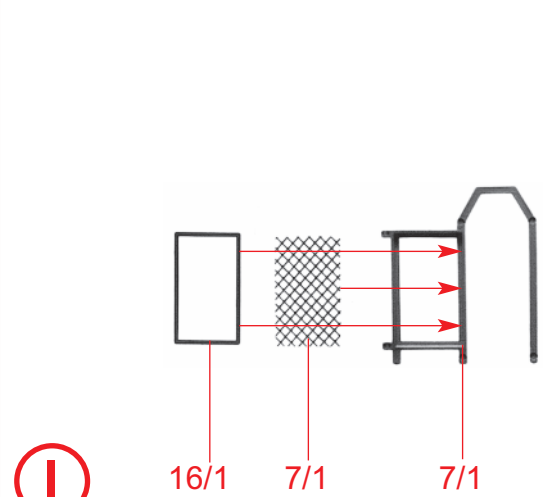
F



G



H



I

M 1:1



5
5
5
5

Fensterfolie

Das abgebildete Papier-Musterfenster mit transparentem Klebeband auf die beiliegende Fensterfolie kleben und diese ausschneiden. Fensterfolie vorsichtig mit wenig Klebstoff auf die Rückseite der Fensterrahmen aufkleben.

Window plastic sheet

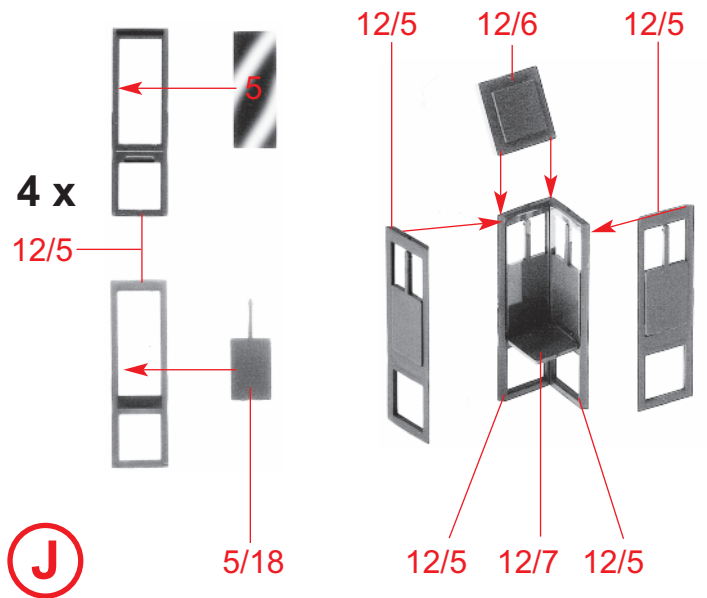
Using clear adhesive tape fix the pattern window made of paper pictured to the window plastic sheet supplied, and cut that sheet out. Using very little glue, cautiously stick the window sheet to the back of the window frame.

Feuille transparente pour fenêtres

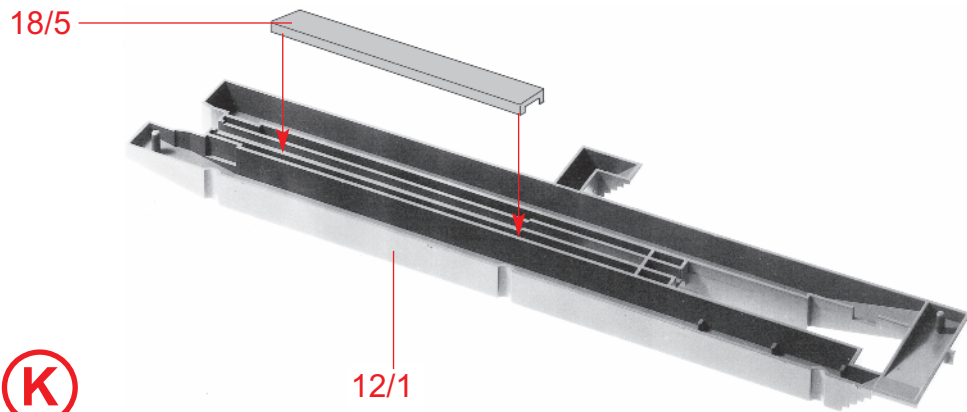
À l'aide de ruban adhésif transparent coller la fenêtre à dessin en papier représentée sur la feuille transparente fournie, et découper cette feuille. Coller avec précaution la feuille transparente, avec très peu de colle, au dos du cadre de la fenêtre.

Raamfolie

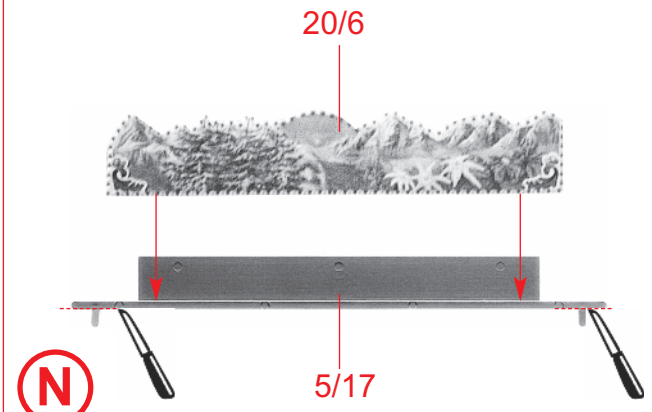
De afgebeelde papieren raamdecoratie met transparant plakband op de meegeleverde raamfolie plakken en uitknippen. Raamfolie voorzichtig met een beetje lijm op de achterzijde van de ramen lijmen.



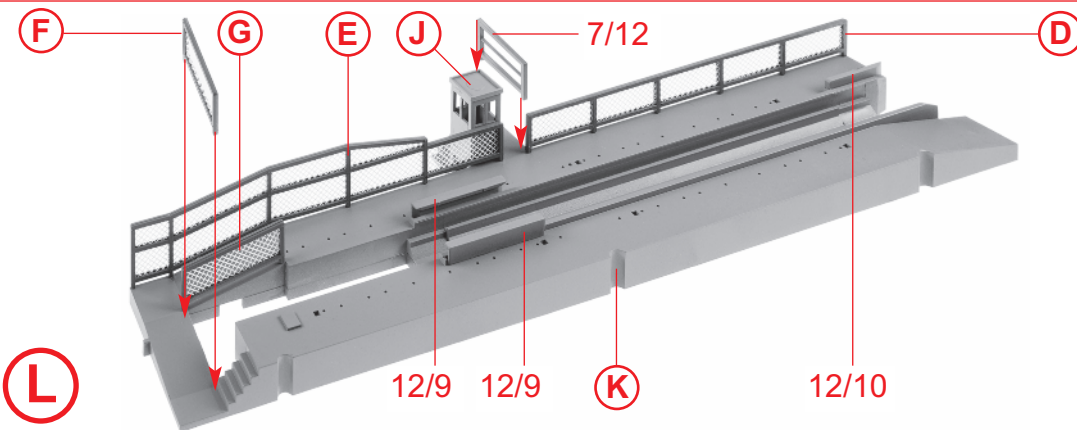
J



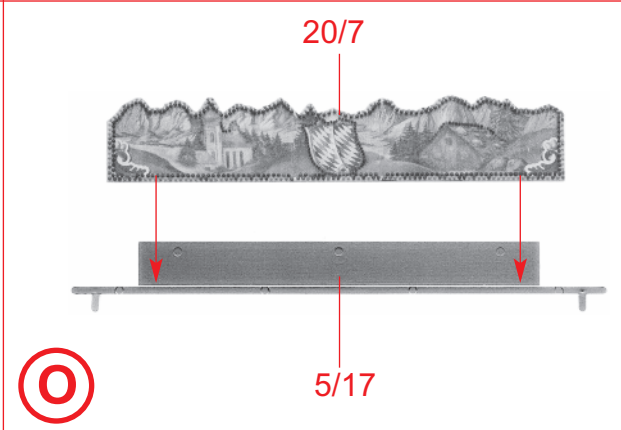
K



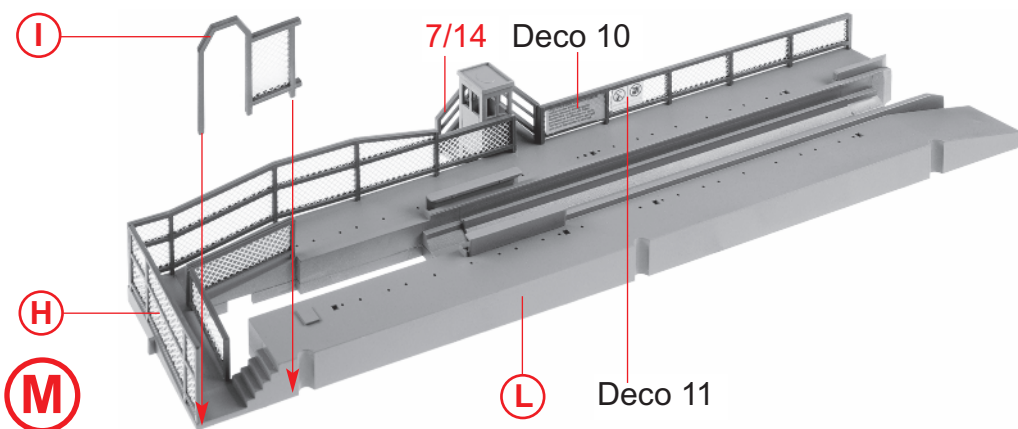
N



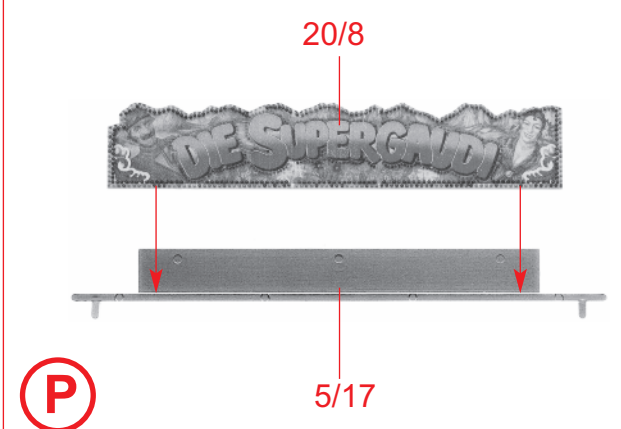
L



O



M



P

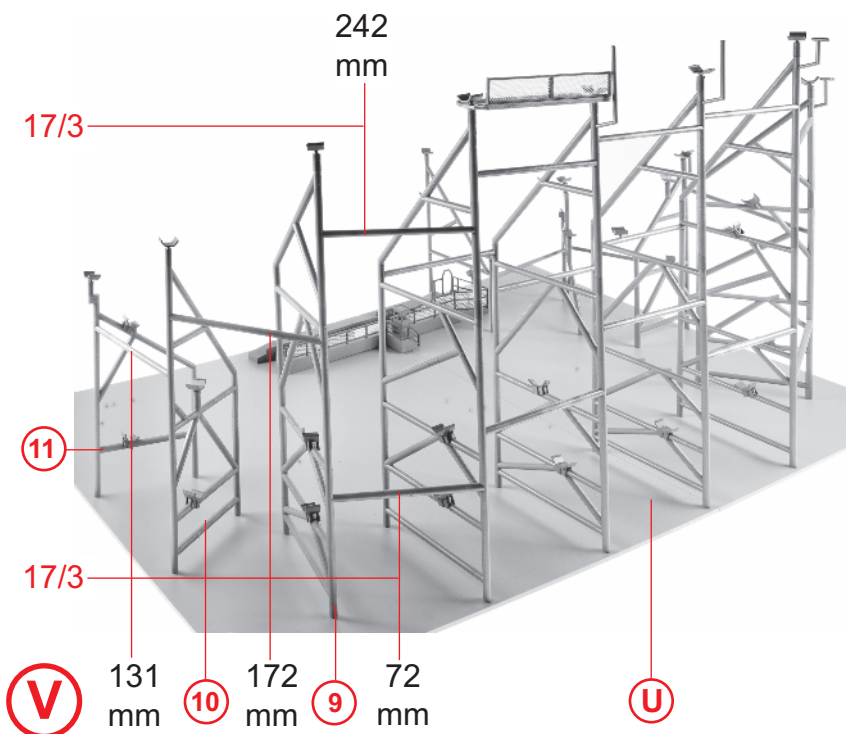
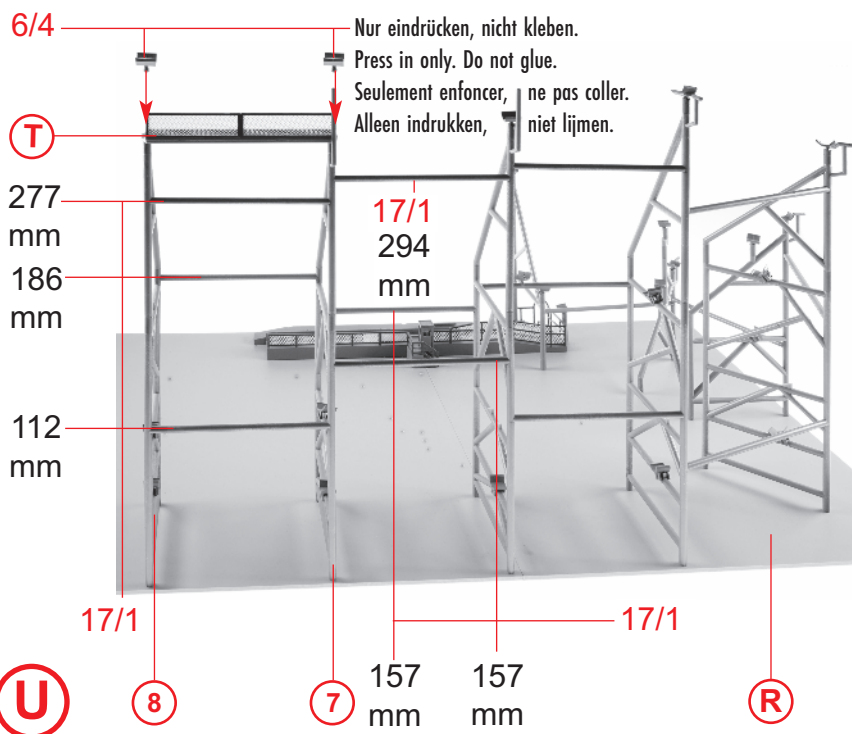
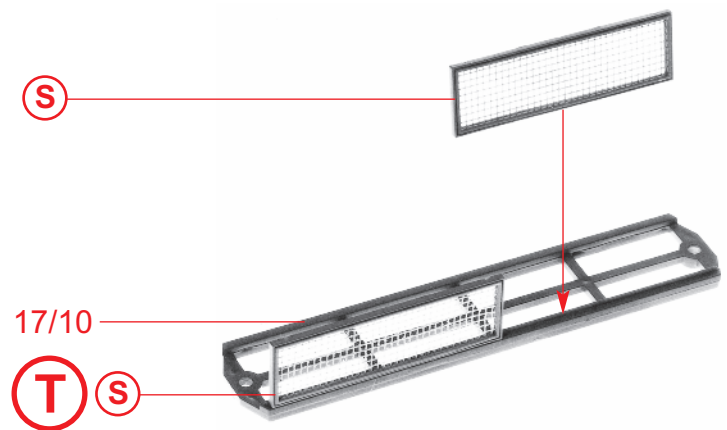
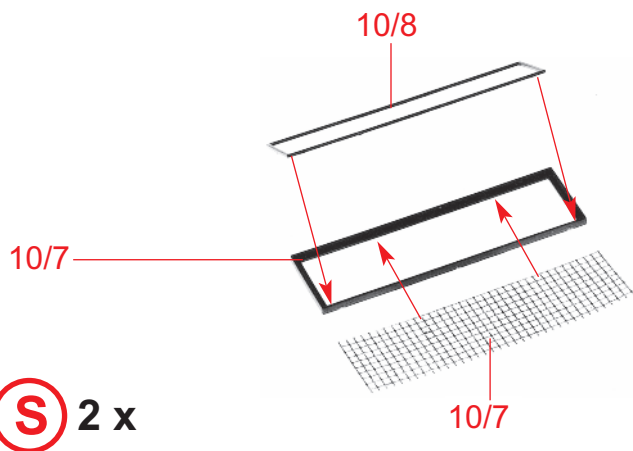
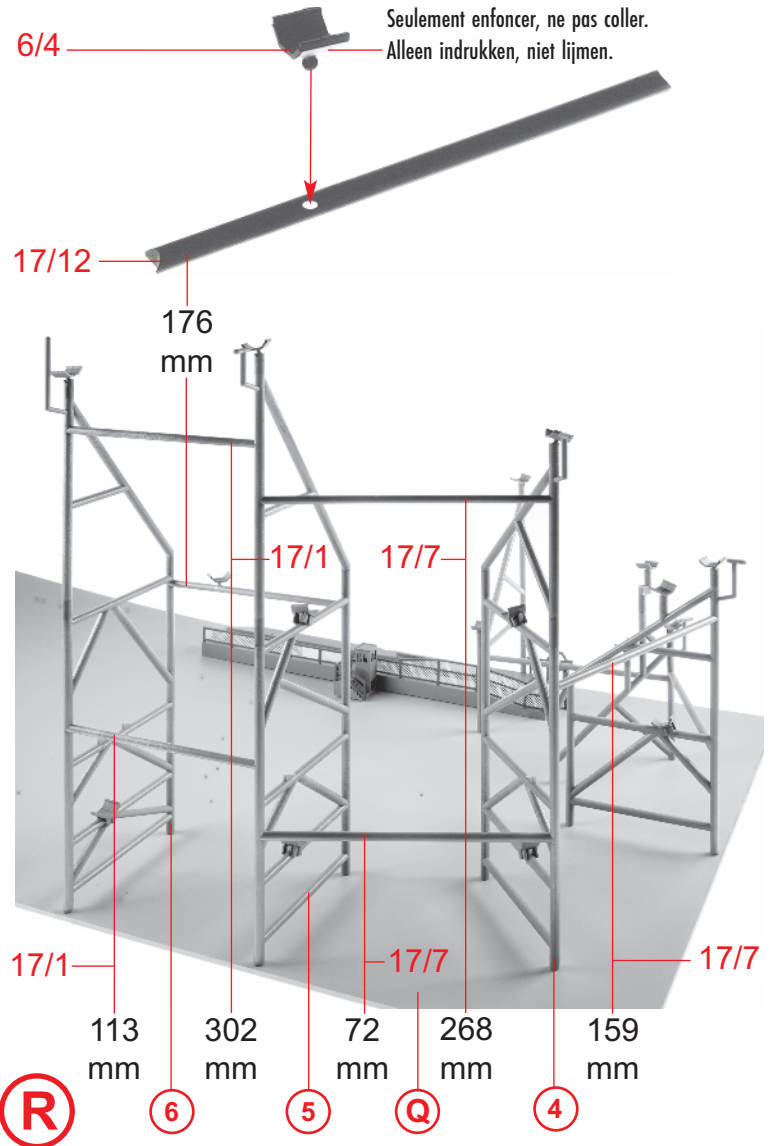
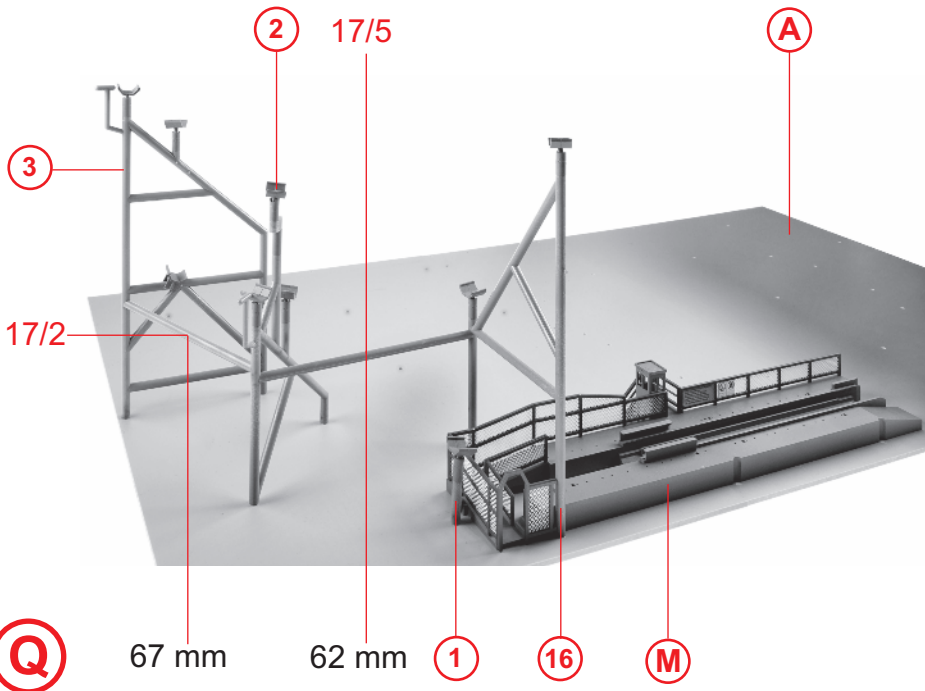
Damit die Trägerkonstruktion eine formstabile Standfestigkeit erhält, müssen Querverstrebungsstäbe eingesetzt werden. Kleben Sie diese Stäbe waagrecht, den Maßangaben entsprechend, ein. Die Maße gelten ab Bodenplatte bis Querstabunterkante.

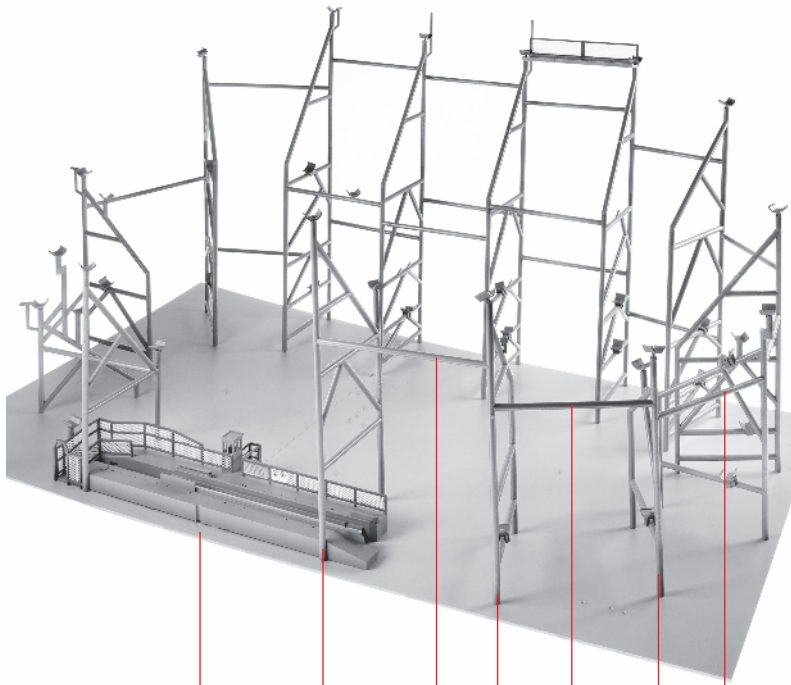
To give the supporting structure dimensional stability, transverse bracing bars must be inserted. Glue in these bars horizontally according to the dimensions given. Dimensions are from baseplate to bottom edge of transverse bar.

Pour que la construction support conserve une stabilité indéformable, il faut utiliser des contreventements. Coller ces contreventements à l'horizontal conformément aux cotes indiquées. Les cotes s'appliquent à partir de la plaque de base jusqu'au bord inférieur des contreventements.

Voor een stabiele draagconstructie moeten verbindingstangen tussen de pijlers worden aangebracht. Lijm deze stangen horizontaal vast volgens de gegeven maten. Dat is steeds de afstand tussen bodemplaat en onderkant van de stang.

Nur eindrücken, nicht kleben.
Press in only. Do not glue.
Seulement enfoncer, ne pas coller.
Alleen indrukken, niet lijmen.





162 mm
17/6

132 mm
17/4

121 mm
17/4

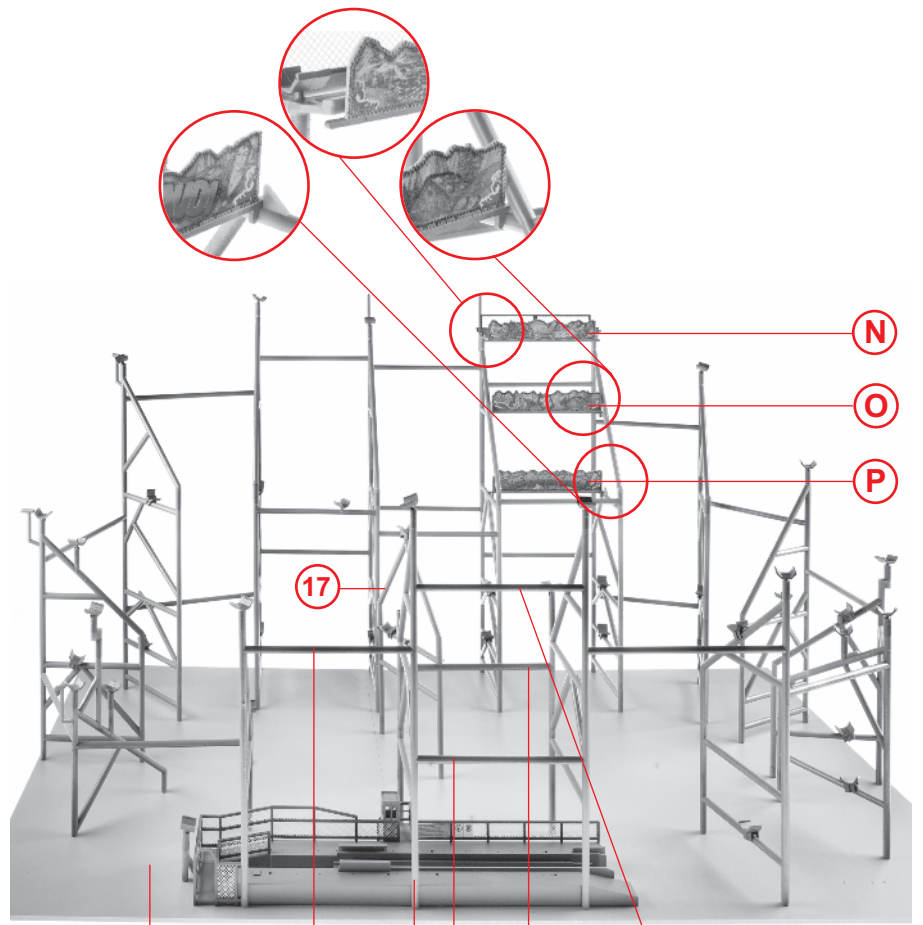
W

V

14

13

12



162 mm
17/1

92 mm
17/1

117 mm
17/1

202 mm
17/1

X

W

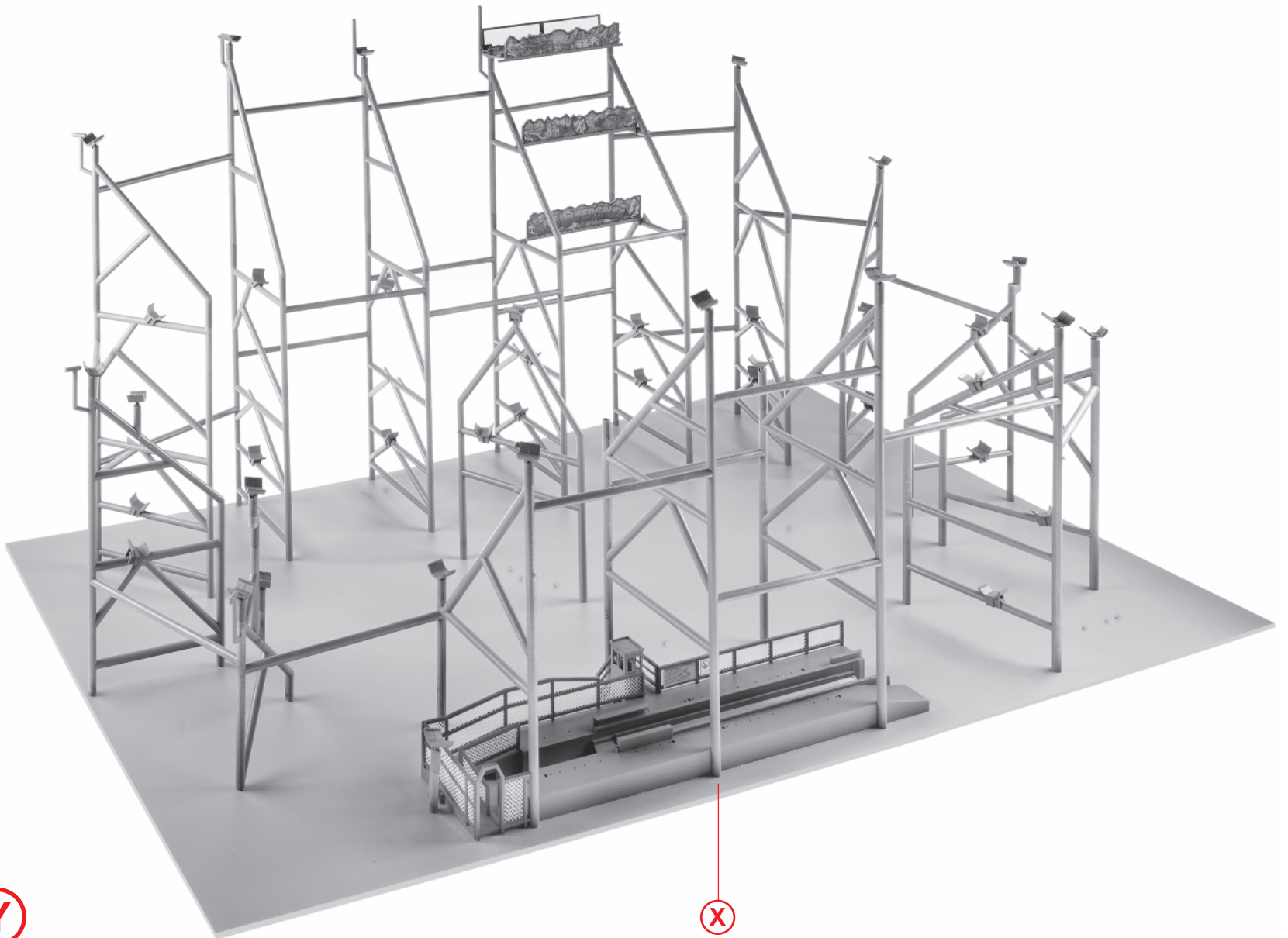
15

N

O

P

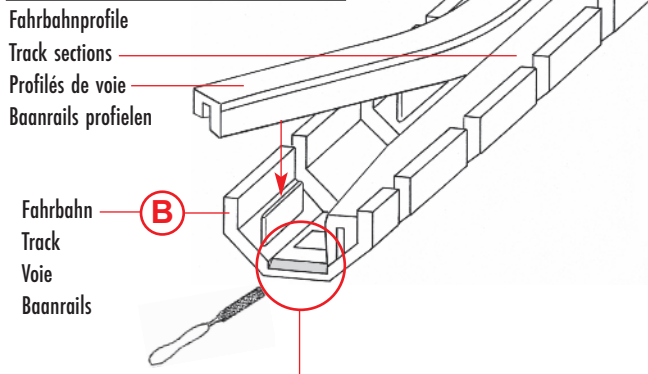
17



Y

X

Inhalt	Tüte	Contents	bag
Contenu	sachet	Inhoud	zakje

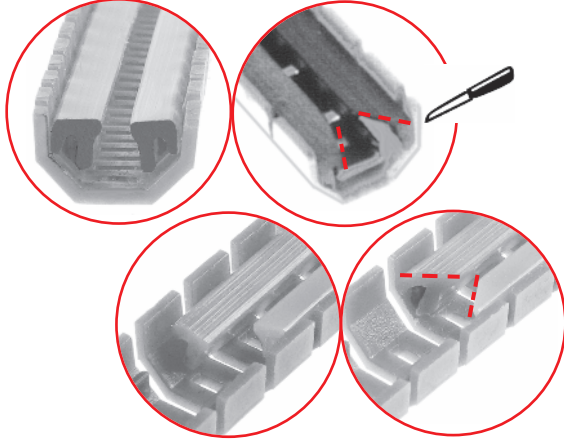


Die Unterkante des Fahrbahnstranges muss **abgeschrägt** werden. Damit ein reibungsloses Einfädeln des Wagenführungszapfens möglich ist, müssen die Profilstreifen am Anfang und am Ende vorsichtig schräg geschnitten werden (siehe untere Skizzen).

To allow the smooth introduction of the car guiding spigot, the beginning and the end of the profiled strips have to be carefully cut obliquely (see lower sketches) and the lower edge of the track line chamfered.

Pour permettre un engagement sans problème de l'ergot de guidage des voitures, il faut prudemment couper en biais le début et la fin des bandes profilées (voir les croquis du bas), et biseauter le bord inférieur du tronçon de voie.

Om de geleidepen van het wagentje soepel te kunnen invoegen, moeten de profielstroken aan het begin en aan het einde voorzichtig schuin worden gesneden (zie tekening) en moet de onderste rand van de baanrail worden afgeschuind.



D Achtung! Folgende Arbeitsschritte beeinflussen den Aufzug der Wagen.

Die flexible Fahrbahn bestücken Sie mit den beiden je 86 cm langen Fahrbahnprofilen (siehe Skizze). Beginnen Sie bündig am Anfang des Fahrbahnstrangs. Streichen Sie 5 - 6 Haltezapfen in der Fahrbahn (Teil 15/1) leicht mit Sekundenkleber FALLER EXPERT Rapid ein (keinen dünnflüssigen Sekundenkleber verwenden) und drücken Sie sofort das Fahrbahnprofil darauf. Nicht zu weit vorarbeiten, da der Klebstoff schnell abtrocknet. Achten Sie bitte darauf, dass die Nut im Fahrbahnprofil bündig über den Führungszapfen gestülpt wird. Es dürfen keine Abweichungen nach oben oder zur Seite vorhanden sein. Die Anfangsfläche sollte bündig sein, notfalls Überhänge mit einem Messer glatt abschneiden. Mit dem zweiten Fahrbahnprofil verfahren Sie in gleicher Form. Schieben Sie gleich im Anschluss die lange Antriebsspirale (Tüte 4) zwischen die beiden Fahrbahnprofile. Die Antriebsspirale muss sich leicht durchschieben und drehen lassen. Kleben Sie in gleicher Weise Schritt für Schritt die beiden Fahrbahnprofile komplett ein. Überprüfen Sie erneut, ob sich die Antriebsspirale leicht bewegen lässt. Die Antriebsspirale wieder herausziehen.

GB Caution! The following working procedures affect the raising of the cars.

Equip the flexible track line with both 86 cm long track profiles (see sketch). Start exactly flush with the beginning of the track line. Sparingly apply FALLER EXPERT Rapid split-second cement to five to six locking spigots in the track (Part 15/1) (do not use any liquid split-second cement) and immediately press the track profile on them. Proceed over short distances, as the cement quickly dries. Please make sure that the groove in the track profile is put flush with the locking spigot. There may not be any deviation upwards or sideways. Both starting edges should be flush, if necessary cut off any projection with a knife.

Proceed similarly with the second track profile. After that immediately push the long drive spiral thread (Bag 4) between both track profiles. The drive spiral thread must be able to slide and turn easily. Similarly glue step by step both track profiles completely. Check again whether the drive spiral thread can easily slide. Then remove the spiral thread.

F Attention! Les travaux qui suivent influencent la remontée des voitures.

Garnir la voie de roulement souple des deux profilés de voie mesurant chacun 86 cm de longueur (voir croquis). Commencez à fleur de l'extrémité du tronçon de voie de roulement. Enduire légèrement de colle instantanée FALLER EXPERT Rapid (ne pas utiliser une colle instantanée fluide) 5 à 6 tenons de la voie de roulement (pièce 15/1) et presser immédiatement le profilé de voie dessus. Ne pas appliquer la colle trop à l'avance, vu qu'elle sèche rapidement. Veiller à ce que la rainure aménagée dans le profilé de voie soit emboutie à fleur de l'ergot de guidage. Il ne doit y avoir aucun écart vers le haut ou vers le côté. La surface de départ doit être à fleur de l'extrémité, remplacer toute saillie par un bord lisse au moyen d'un couteau.

Procéder de la même façon avec le deuxième profilé de voie. Pour finir, insérer immédiatement le long fil spiralé d'entraînement (Sachet 4) entre les deux profilés de voie. Le fil spiralé d'entraînement doit pouvoir facilement glisser et tourner. Pas à pas coller complètement, de la même façon qu'auparavant, les deux profilés de voie. Vérifier de nouveau qu'on peut facilement déplacer le fil spiralé. Retirer de nouveau ce fil spiralé.

NL Attentie! De volgende stappen beïnvloeden het omhoogtrekken van de wagentjes.

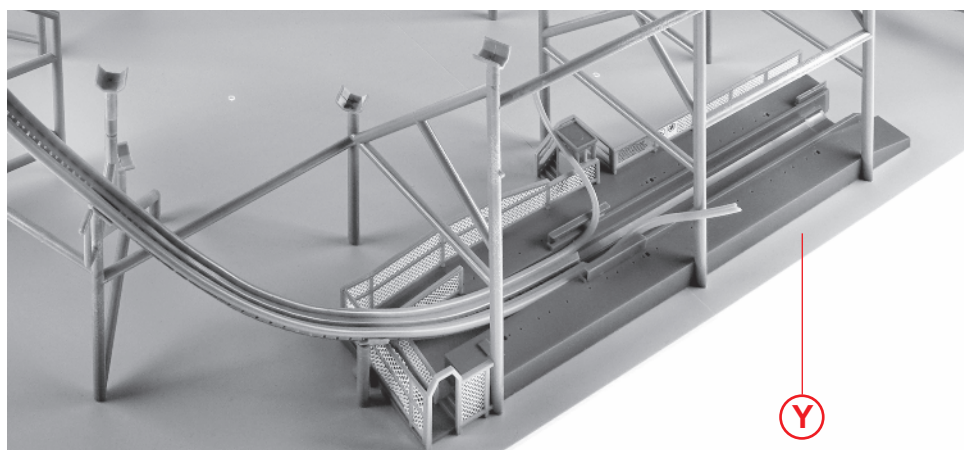
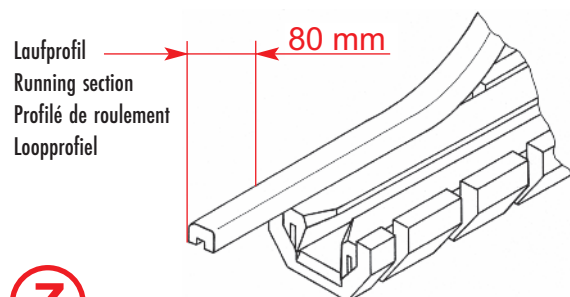
Rust de flexibele baanrail uit met de twee baanrailprofielen met een lengte van 86 cm (zie tekening). Begin precies aan het begin van de baanrail. Doe een beetje secondelijm FALLER EXPERT Rapid (geen dunvloeiende secondelijm gebruiken) op 5 of 6 bevestigingspennen in de baanrail (deel 15/1) en druk meteen het baanrailprofiel erop. Werk niet te ver vooruit, omdat de lijm snel droogt. Let erop dat de sleuf in het baanrailprofiel vlak over de geleidepen wordt geplaatst. Er mogen geen afwijkingen naar boven of naar de zijkant aanwezig zijn. Het beginvlak moet vlak zijn, indien nodig uitsteeksel glad afsnijden met een mes. Bij het tweede baanrailprofiel gaat u op dezelfde wijze te werk. Schuif meteen erna de lange aandrijfschroef (zakje 4) tussen de beide baanrailprofielen. De aandrijfschroef moet makkelijk kunnen worden doorgeschoven en gedraaid. Lijm op dezelfde wijze stap voor stap de beide baanrailprofielen volledig in. Controleer opnieuw of de aandrijfschroef makkelijk kan worden bewogen. De aandrijfschroef weer uittrekken.

Vor dem Verlegen der Fahrbahn: Das Laufprofil abwickeln und in zwei gleich lange Stränge halbieren. Zur Verlegung des ersten Stranges lassen Sie ca. 80 mm des Laufprofils überstehen (dient zur späteren Verlegung auf dem Bahnsteig). Der Fahrbahnstrang wird bis an die Anschlagkante des Bahnsteigs geführt und dort bündig mit Plastikklebstoff FALLER SUPER-EXPERT angeklebt, (keinen Sekundenkleber verwenden!). Richten Sie die Teile 6/1 und die Fahrbahnträger Teile 6/4 in Fahrt- und Kipprichtung aus. Fixieren Sie den Fahrbahnstrang von Stütze zu Stütze mit einem Tropfen Sekundenkleber (FALLER EXPERT Rapid, siehe Skizze Seite 9) auf den Fahrbahnträgerteilen bis zur Stütze (5). Streichen Sie die oberen Flächen der Fahrbahn dünn mit Plastikklebstoff FALLER SUPER-EXPERT ein (ca. 150 mm) und drücken Sie das Profil, mit leichtem Gegendruck von unten, auf die Fahrbahnaußenkante (siehe Skizze). Beim Kleben darauf achten, dass sich das Laufprofil nicht wölbt. Ist das erste Laufprofil etwa 300 mm weit verlegt, das zweite Laufprofil in gleicher Weise 300 mm weit verlegen. Den Kleber ca. 15 min einwirken lassen.

Before laying the track: Unwind the running profile and divide it into equal halves. To lay the first line, the running profile must project approx. 80 mm (it will be laid on the platform at a later time). Track line is carried up to the stopping edge of the platform and glued there flush using FALLER SUPER-EXPERT plastic cement (do not use split-second cement!). Adjust the position of parts 6/1 and track supporting parts 6/4 in driving and tilting direction. Fix the track line from one support to the other support with a drop of split-second cement (FALLER EXPERT Rapid, see sketch) on the track supporting parts up to support (5). Apply a thin coat of FALLER SUPER-EXPERT plastic cement to the top surfaces of the track (approx. 150 mm) and press the profile, with slight counterpressure from below, on the outside edge of the track (see sketch). When glueing, see to it that the running profile does not arch. As soon as the first running profile has been laid over about 300 mm, lay the second running profile in the same way over a length of 300 mm. Let the glue dry for approx. 15 min.

Avant de poser la voie de roulement: Dérouler le profilé de roulement et le partager en deux tronçons de même longueur. Pour poser le premier tronçon, laisser dépasser env. 80 mm du profilé de roulement (sert à la pose ultérieure sur le quai). On amène le tronçon de voie jusqu'au bord de butée du quai et on l'y colle, à fleur, à l'aide de colle à plastique FALLER SUPER-EXPERT (ne pas utiliser une colle instantanée!). Orientez les pièces 6/1 et les pièces portantes de la voie 6/4 dans la direction de roulement et de basculement. Fixer le tronçon de voie, d'un appui à l'autre, à l'aide d'une goutte de colle instantanée (FALLER EXPERT Rapid, voir croquis) sur les pièces portantes de la voie de roulement, ceci jusqu'à l'appui (5). Enduire les surfaces supérieures de la voie de roulement d'une fine couche de colle à plastique FALLER SUPER-EXPERT (env. 150 mm) et presser le profilé, avec une légère contrepression par le bas, sur le bord extérieur de la voie (voir schéma). Lors du collage, veiller à ce que le profilé de roulement ne se voûte pas. Quand on a posé environ 300 mm du premier profilé de roulement, poser de la même façon le deuxième profilé sur env. 300 mm. Laisser sécher la colle pendant env. 15 minutes.

Vóór het leggen van de baanrail: het loopprofiel afrollen en in twee even lange stukken verdelen. Om het eerste stuk te leggen, laat u ca. 80 mm van het loopprofiel uitsteken (bedoeld om later op het perron te leggen). Het baanrailstuk wordt tot aan de aanslagrand van het perron geleid en daar vlak met de plasticlijm FALLER SUPER-EXPERT vastgelijmd (geen secondelijm gebruiken!). Lijn de delen 6/1 en de baanrailsteunen 6/4 in de rij- en kantelrichting uit. Fixeer het baanrailstuk van steun naar steun met een druppel secondelijm (FALLER EXPERT Rapid, zie tekening) op de baanrailsteunen tot aan de steun (5). Smeer de bovenste vlakken van de baanrail dun in met de plasticlijm FALLER SUPER-EXPERT (ca. 150 mm) en druk het profiel, met lichte tegendruk van onderaf, op de buitenkant van de baanrail (zie tekening). Bij het lijmen erop letten dat het loopprofiel zich niet welft. Als het eerste loopprofiel ongeveer 300 mm ver is gelegd, het tweede loopprofiel op dezelfde wijze 300 mm verleggen. De lijm ca. 15 min. laten inwerken.



Antriebsspirale leicht ölen. Nur säure- und harzfreies Öl verwenden (Art. Nr. 170488).

Sparingly oil the driving coil. Use acid and resin-free oil only (art. no. 170488).

Enduire spirale d'entraînement d'une goutte d'huile. Ne pas utiliser d'huile d'acide ou de résine (nr. 170488).

Aandrijfspiraal moet worden geölied. Alleen zuur- en harsvrije olie gebruiken (nr. 170488).

Die 80 mm überstehenden Enden der Laufprofile im Bahnsteig ankleben (FALLER SUPER- EXPERT), siehe Bild.

- D** Schieben Sie nun die Antriebsspirale mit der offenen Wicklung durch den Führungskanal des Bahnsteiges (siehe Skizze) in das Fahrprofil. Achten Sie darauf, daß die Antriebsspirale beweglich bleibt.

Glue to the platform the ends of the running profiles standing out by 80 mm (FALLER SUPER- EXPERT), see picture.

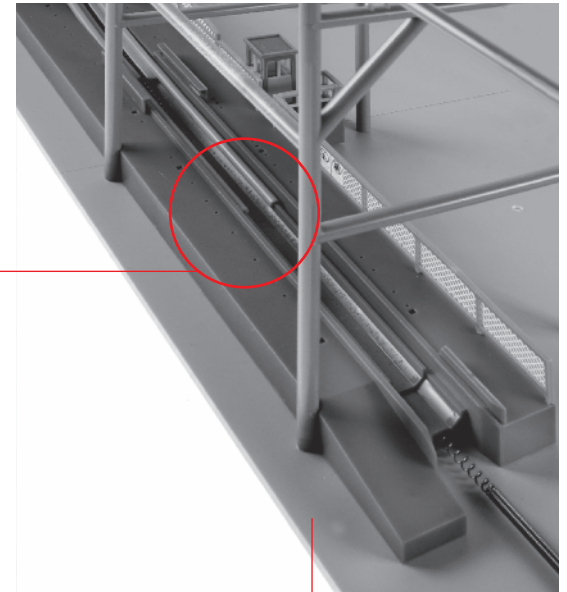
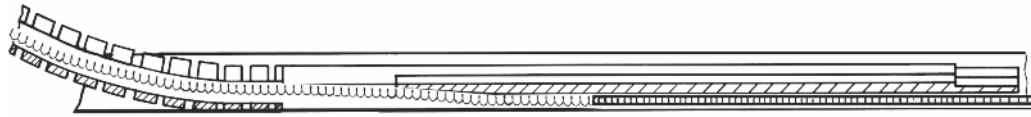
- GB** Now push the drive spiral thread, using its loose winding, through the guide channel of the platform (see sketch) into the track profile. See to it that the drive spiral thread remains movable.

Coller dans le quai les extrémités des profilés de roulement qui dépassent de 80 mm (FALLER SUPER- EXPERT), voir Illustration.

- F** À présent, faire glisser le fil spiralé d'entraînement, à l'aide de son enroulement libre, à travers le chemin de guidage du quai (voir croquis) dans le profilé de voie. Veiller à ce que le fil spiralé d'entraînement reste mobile.

De 80 mm uitstekende uiteinden van de loopprofielen op het perron vastlijmen (FALLER SUPER-EXPERT), zie afbeelding.

- NL** Schuif nu de aandrijfspiraal met de open kant door het geleidingskanaal van het perron (zie tek.) in het baanrailsprofiel. Let erop dat de aandrijfspiraal beweegbaar blijft.



Z

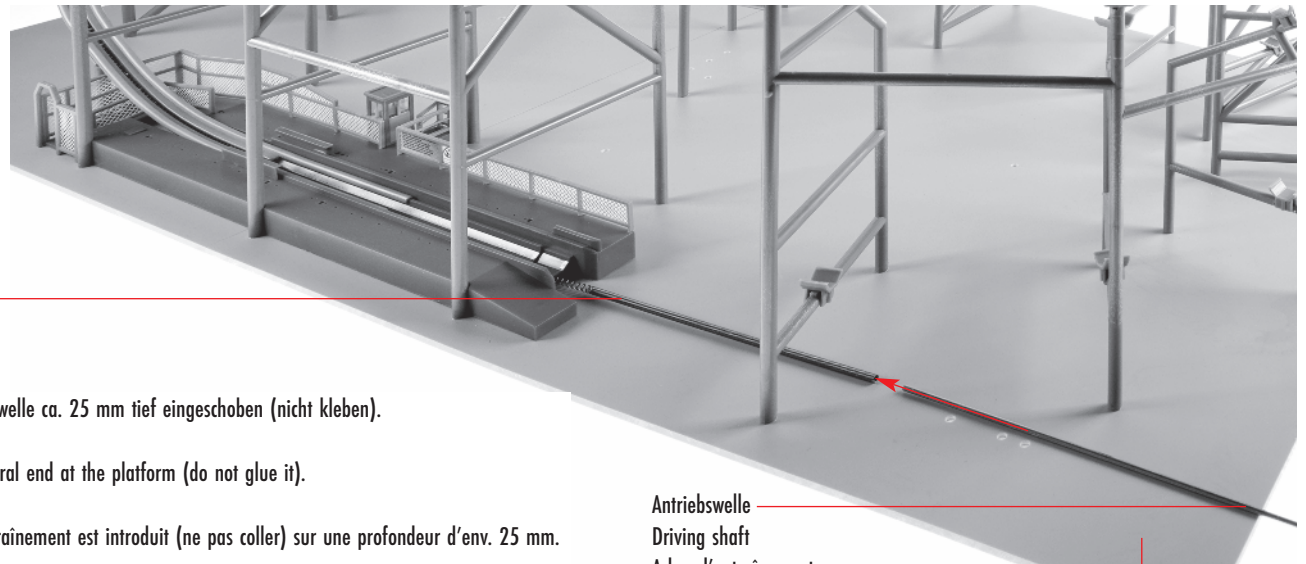
Antriebsspirale
Driving coil
Spirale d'entraînement
Aandrijfspiraal

In das Spiralende am Bahnsteig wird dann die Antriebswelle ca. 25 mm tief eingeschoben (nicht kleben).

Then push in the drive shaft approx. 25 mm into the spiral end at the platform (do not glue it).

Si l'extrémité de la spirale est sur le quai, l'arbre d'entraînement est introduit (ne pas coller) sur une profondeur d'env. 25 mm.

Steek de aandrijfas ca. 25 mm in het spiraaleinde bij het perron (niet lijmen).



Antriebswelle
Driving shaft
Arbre d'entraînement
Aandrijfas

Z

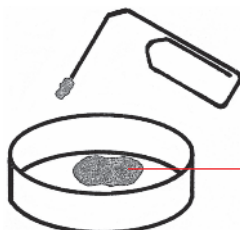
Verlegen Sie nun die Fahrbahnstränge entsprechend den folgenden Abbildungen. Richten Sie die Teile 6/1 und die Fahrbahnträger Teile 6/4 vorher in Fahrt- und Kipprichtung aus. Fixieren Sie den Fahrbahnstrang von Stütze zu Stütze mit einem Tropfen Sekundenkleber (FALLER EXPERT Rapid, siehe Skizze) auf den Fahrbahnträgerteilen. Achten Sie auf einen gleichmäßig, fließenden Fahrbahnverlauf und dass die Fahrbahn nicht zu tief durchhängt. Die Kurven müssen so rund wie möglich verlegt werden und stark nach innen geneigt. Bei Geraden sollte auf eine Neigung der Fahrbahn verzichtet werden. Achten Sie darauf, dass das Laufprofil glatt in der Fahrbahn liegt. Es dürfen keine Wölbungen nach oben oder zur Seite vorhanden sein. Falls doch, kann das Laufprofil entfernt und wieder neu eingeklebt werden.

Now lay the track lines according to the following illustrations. Adjust beforehand the position of parts 6/1 and track supporting parts 6/4 in driving and tilting direction. Fix the track line from one support to the other support with a drop of split-second cement (FALLER EXPERT Rapid, see sketch) on the track supporting parts. Make sure that the track features a harmonious steady course and that the track never heavily sags. Curves must be as circular as possible and be extremely tilted inwards. On straights avoid tilting the track throughout. See to it that the running profile lies flat in the track. There may not be any hump upwards or sideways. In case of any hump being visible, the running profile can be removed and glued again on the track.

À présent posez le tronçon des voies de roulement comme l'indiquent les illustrations qui suivent. Auparavant, orientez les pièces 6/1 et les pièces portantes de la voie de roulement 6/4 dans la direction de roulement et de basculement. Fixer le tronçon de voie, d'un appui à l'autre, à l'aide d'une goutte de colle instantanée (FALLER EXPERT Rapid, voir croquis) sur les pièces portantes de la voie de roulement. Veiller à obtenir un cheminement fluide et régulier pour la voie, et à ce que la voie de roulement ne s'affaisse pas de façon prononcée. Il faut poser les courbes de façon qu'elles soient aussi arrondies que possible et fortement inclinées vers l'intérieur. Sur les droites, éviter toute inclinaison de la voie de roulement.

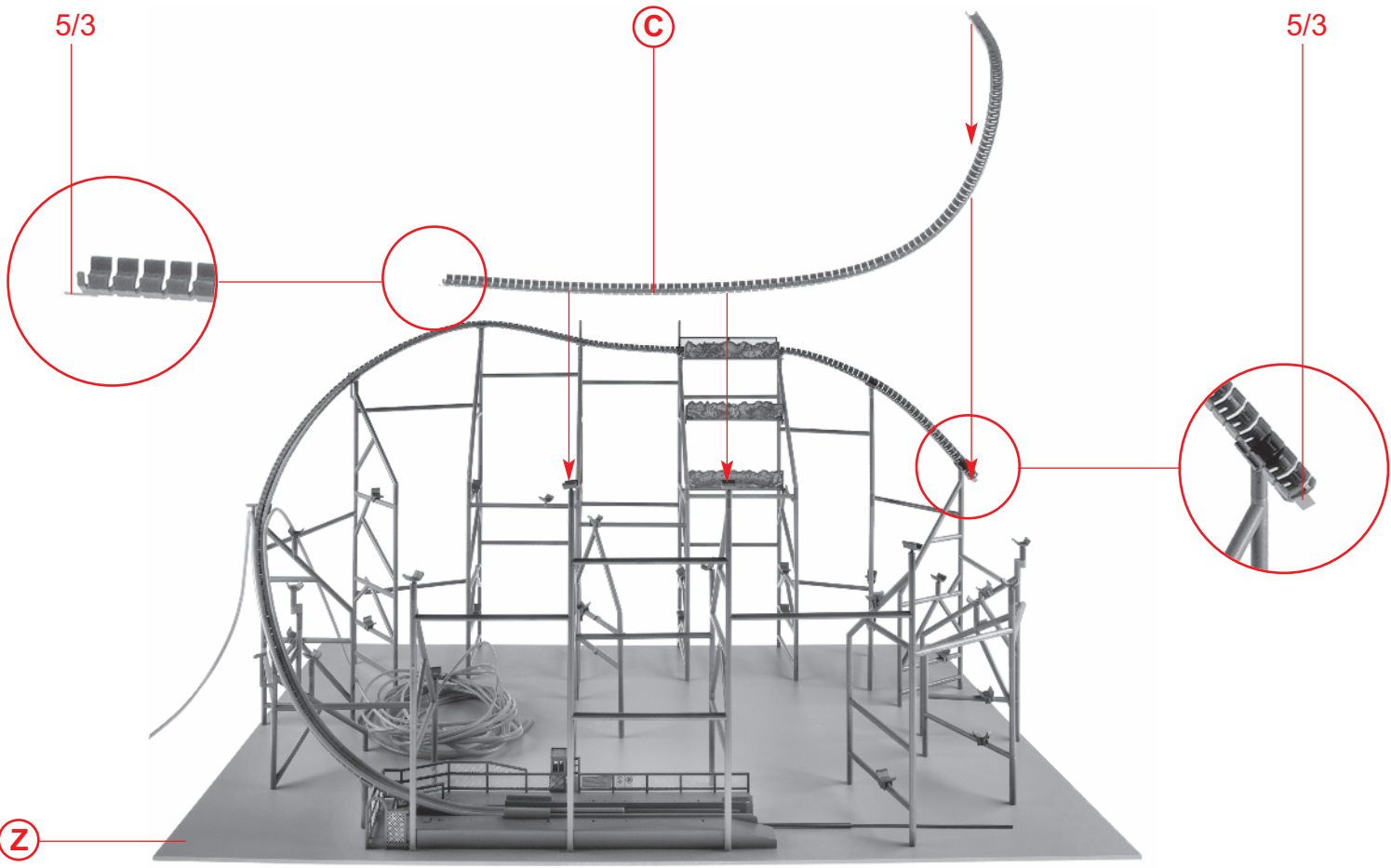
Veiller à ce que le profilé de roulement repose bien à plat dans la voie. Il ne doit y avoir aucune bosse vers le haut ou vers le côté. Si c'est le cas, on peut enlever le profilé de roulement et le coller de nouveau.

Leg het baanrailstukken nu in overeenstemming met de onderstaande afbeeldingen. Lijn de delen 6/1 en de baanrailsteunen 6/4 van tevoren in de rij- en kantelrichting uit. Fixeer het baanrailstuk van steun naar steun met een druppel secondelijm (FALLER EXPERT Rapid, zie tekening) op de baanrailsteunen. Let erop dat de baanrail gelijkmatig en vloeiend loopt en niet te laag doorhangt. De bochten moeten zo rond mogelijk worden gelegd en flink naar binnen hellen. Bij rechte stukken mag de baanrail niet hellen. Let erop dat het loopprofiel vlak in de baanrail ligt. Er mogen geen welvingen naar boven of naar de zijkant aanwezig zijn. Als dit toch het geval is, moet het loopprofiel verwijderd en opnieuw ingelijmd worden.



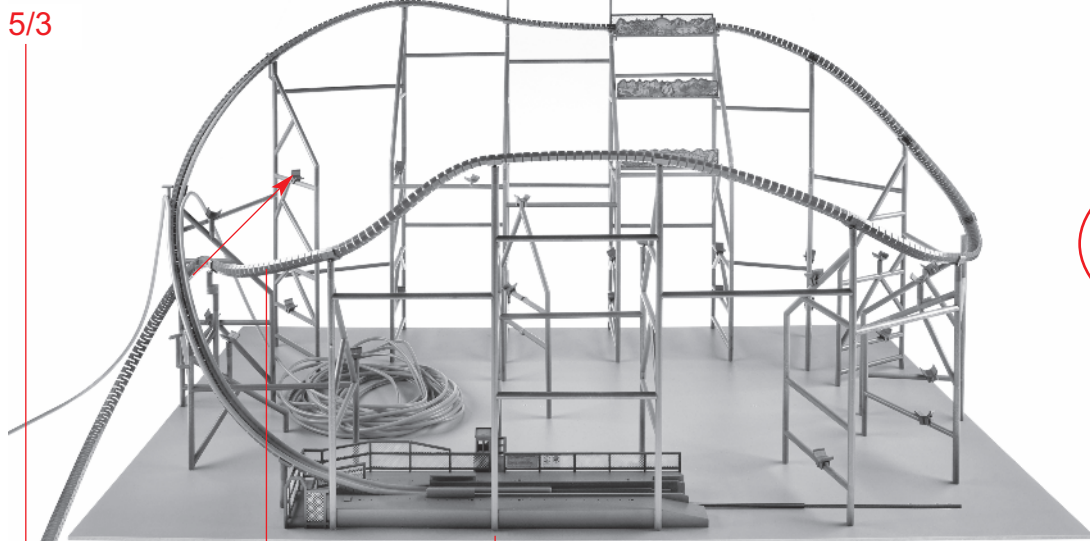
Sekundenkleber (FALLER EXPERT RAPID 170500) verwenden.
Use instant modelling cement (FALLER EXPERT RAPID 170500).
Utilisez la colle rapide (FALLER EXPERT RAPID 170500).
Gebruik secondelijm (FALLER EXPERT RAPID 170500).

Z



a

z

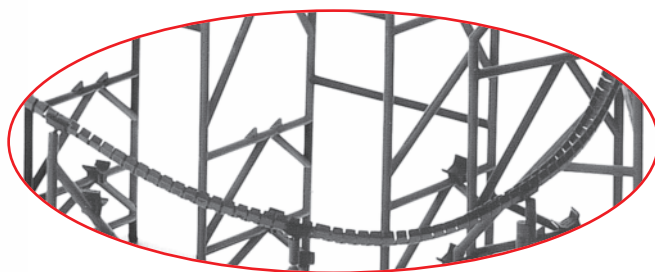


5/3

b

c

a

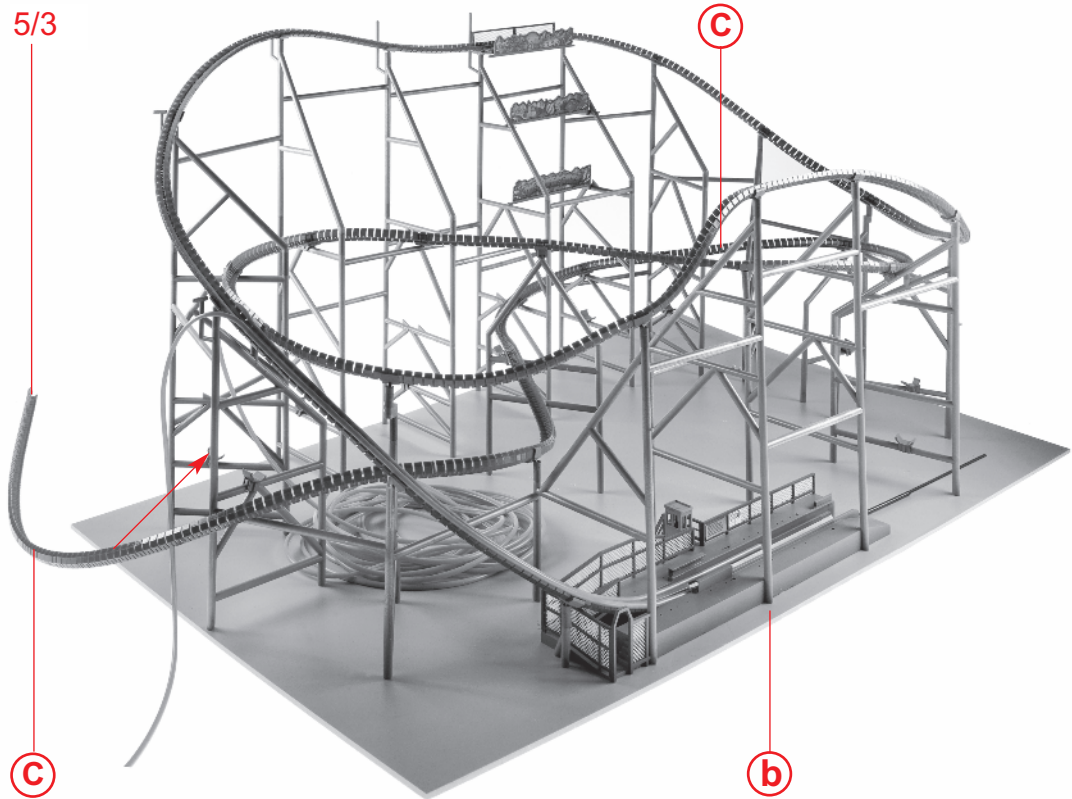


Fahrbahn im größtmöglichen Bogen verlegen (siehe Abbildung)!

Run the track in as large bows as possible (see illustration)!

Poser la voie de sorte qu'elle forme la plus grande courbe possible (voir figure)!

Maak de bochten van de rijbaan zo ruim mogelijk (zie affb.)!

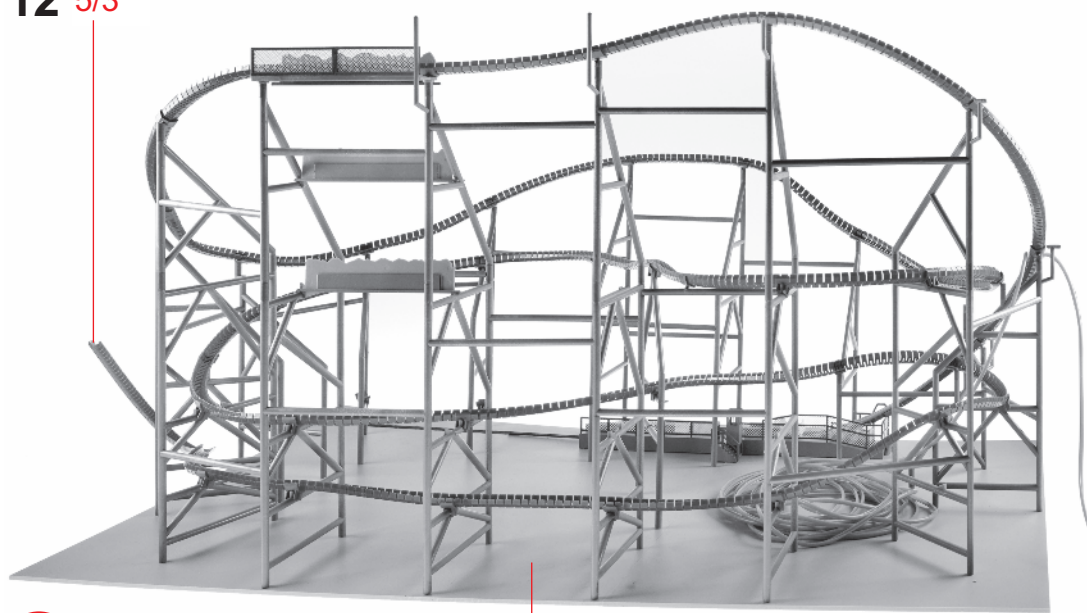


5/3

c

c

b

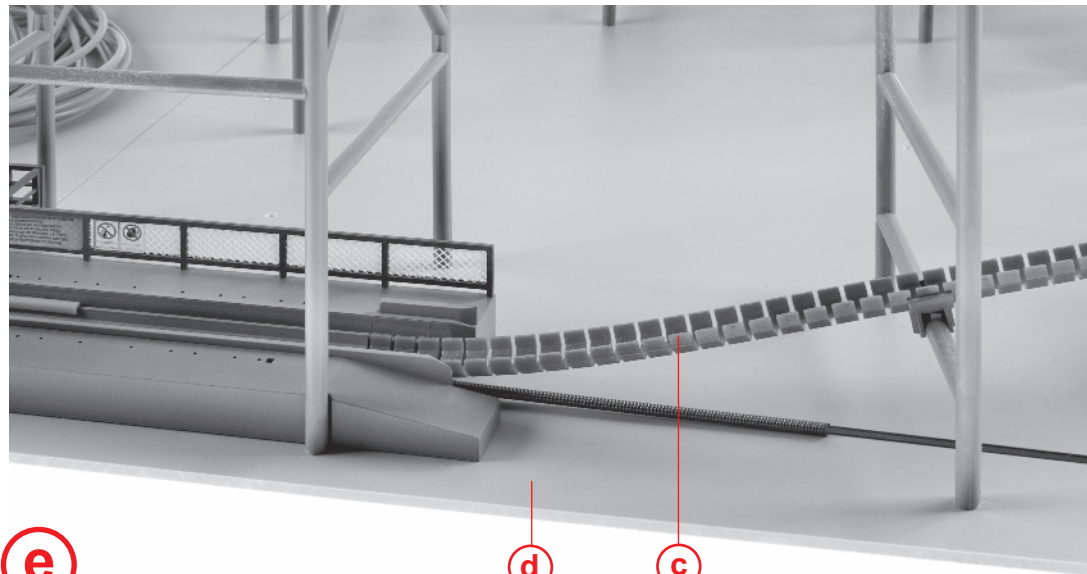


d

c

Bei korrekter Verlegung des Fahrbahnstranges bleibt ein kleiner Überhang übrig, der abzuschneiden ist.
Kleben Sie nun das Ende des Fahrbahnstranges bündig in den Bahnsteig ein.
Wie auf Seite 9 Pos. Z begonnen, fahren Sie nun mit der Verlegung des ersten Laufprofils in gleicher Weise Schritt für Schritt bis zum anderen Ende des Laufprofils fort.
Das zweite Laufprofil wird in gleicher Form verarbeitet.
Die Enden der Laufprofile schneiden Sie bündig zum Profilanfang ab (siehe Pos. f - h).

If the track lane is laid correctly, a small projection will be left; cut it off.
Now glue one end of the track lane into the platform, so that it is level.
As started on page 9, item Z, continue laying the first run section in the same manner, proceed step by step up to the other end of the run section.
Handle the second run section in the same manner.
Cut off the ends of the run section level with the start of the section (see item f - h).



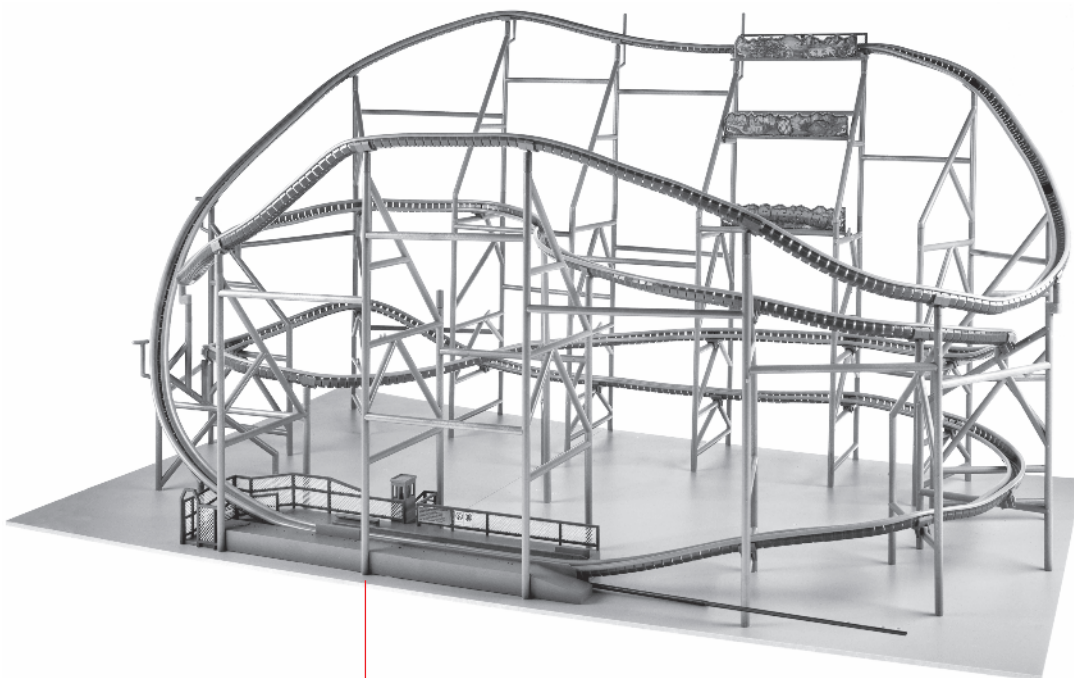
e

d

c

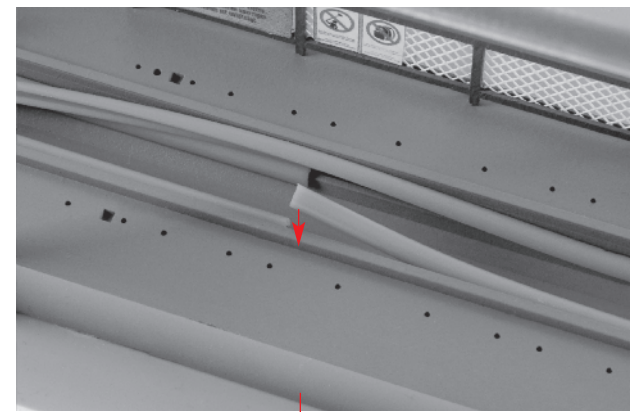
Si le tronçon de voie est posé correctement, il reste une petite saillie qu'il faut couper.
Coller à présent l'extrémité du tronçon de la voie à fleur dans le quai.
Comme commencé à la page 9 pos. Z, continuer la pose du premier profilé de roulement pas à pas de la même façon jusqu'à l'autre extrémité du profilé.
Le deuxième profilé est traité de la même façon.
Couper les extrémités des profilés de roulement à fleur par rapport au début (voir pos. f - h).

Bij correcte aanleg van de baanrails blijft een stuk over. Snij dit af.
Lijm nu het eind van de baanrailsstrook strak in het perron.
Zoals op blz. 9 bij pos. Z begonnen, gaat u nu door met het aanbrengen van het eerste loopprofiel, op dezelfde manier en stap voor stap tot aan het andere einde van het loopprofiel. Het tweede loopprofiel wordt op dezelfde wijze bevestigd.
De einden van het loopprofiel moet u strak langs het profielbegin afsnijden (zie pos. f - h).



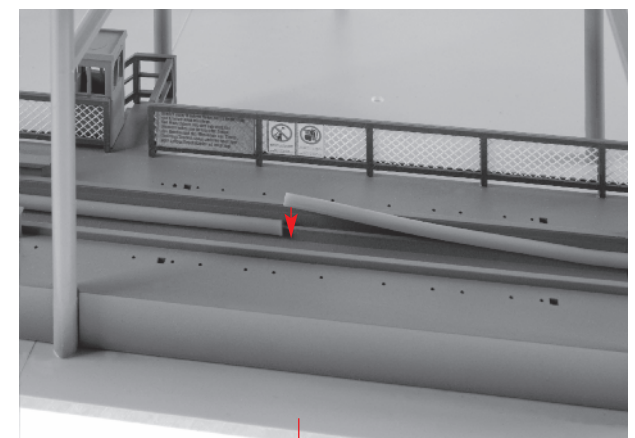
f

e



g

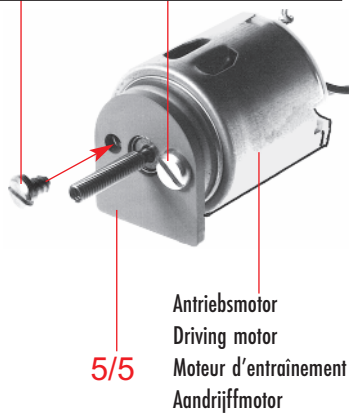
f



h

g

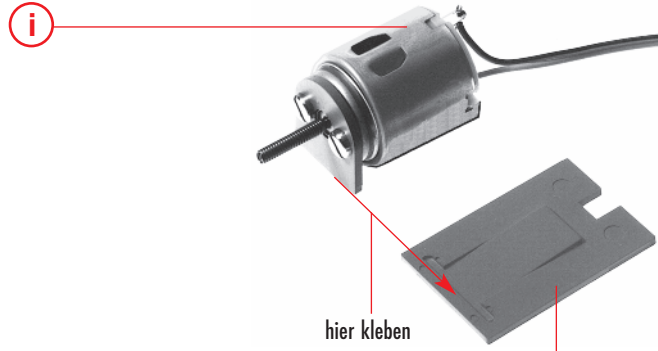
Inhalt	Tüte	Contents	bag
Contenu	sachet	Inhoud	zakje



5/5

Antriebsmotor
Driving motor
Moteur d'entraînement
Aandrijfmotor

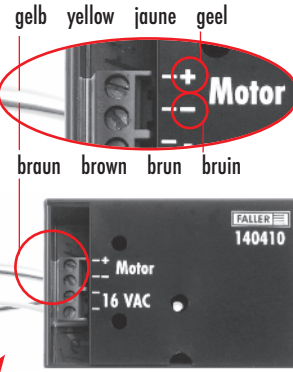
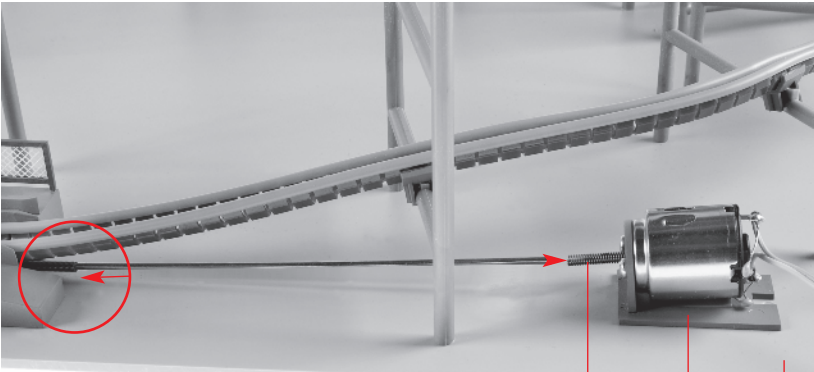
i



hier kleben
glue here
coller ici
hier lijmen

5/4

j



12 - 16 V AC/DC

Drehrichtung Direction of rotation Sens de rotation Draairichting



j

h

Fahrablauf: Wartezeit bis zum Start: ca. 45 Sek.
Laufzeit Motor: ca. 15 Sek.
Standzeit Motor: ca. 30 Sek.

Functional sequence: Waiting time up to start: approx. 45 sec.
Running time Motor: approx. 15 sec.
Rest period Motor: approx. 30 sec.

Déroulement: Temps d'attente jusqu'au départ: env. 45 sec.
Durée de marche Moteur: env. 15 sec.
Temps d'arrêt Moteur: env. 30 sec.

Rijproces: wachttijd tot aan de start: ca. 45 sec.
Draaitijd motor: ca. 15 sec.
Stilstandtijd motor: ca. 30 sec.

k Das Ende der Antriebsspirale wird in die Spirale des Motors eingeschoben. Falls die Antriebswelle in der Spirale des Motors beim Testlauf durchdreht, kann diese mit einem Tropfen Sekundenkleber gesichert werden. Insert the end of the drive spiral thread into the spiral of the motor. If the drive shaft races within the spiral of the motor during the test run, it can be fixed using a drop of split-second cement. On introduit l'extrémité du fil spiralé d'entraînement dans la spirale du moteur. Si l'arbre d'entraînement qui se trouve dans la spirale du moteur patine lors de la marche d'essai, on peut le fixer à l'aide d'une goutte de colle instantanée. Het uiteinde van de aandrijfspiraal wordt in de spiraal van de motor geschoven. Als de aandrijfas in de spiraal van de motor bij de proefrit doordraait, kan deze met een druppel secondelijm worden geborgd.

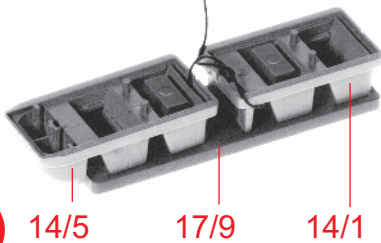
Die Anzahl und das Gewicht der Wagen beeinflussen die Fahrstabilität und die Betriebssicherheit der Bahn. Es empfiehlt sich, zuerst die beiden vordersten Wagen zusammenzubauen, die Fahrbahn nach dieser Auszurichten und danach die anderen Wagen hinzuzufügen. Wenn Sie die Wagen mit Figuren bestücken möchten, dann erst nach mehreren Probedurchläufen ohne Figuren. Verwenden Sie möglichst wenige Figuren und platzieren Sie diese mittig. Die Anzahl und die Position der Figuren beeinflussen die Fahreigenschaften.

The number and weight of the cars affect the functional stability and safety of the attraction. It is advisable at first to assemble the foremost two cars, to adjust the track for that minitrain, and after that to add the other cars. If you want to equip the cars with figures, do so only after having carried out several test runs without any figure. Use as few figures as possible, and place them in the middle. The number and position of figures affect the driving characteristics of the cars.

Le nombre et le poids des voitures influencent la stabilité durant le roulement et la sécurité de fonctionnement de l'attraction. Il est recommandé d'assembler d'abord les deux premières voitures, de régler la voie de roulement sur ce minitrain, et d'ajouter ensuite les autres voitures. Si vous désirez garnir les voitures de figurines, faites-le seulement après plusieurs déroulements d'essai effectués sans aucune figurine. Utilisez aussi peu de figurines que possible et placez-les sur l'axe longitudinal des voitures. Le nombre et la position des figurines influencent les caractéristiques de roulement.

Het aantal wagentjes en het gewicht van de wagentjes beïnvloeden de rijstabiliteit en de bedrijfsveiligheid van de baan. Het wordt aanbevolen om eerst de twee voorste wagentjes samen te voegen, de baanrail ten opzichte hiervan uit te lijnen en vervolgens de andere wagentjes toe te voegen. Als u de wagentjes met figuren wilt uitrusten, doe dit dan pas na meerdere proefritten zonder figuren. Gebruik zo min mogelijk figuren en plaats ze in het midden. Het aantal figuren en de positie van de figuren beïnvloeden de rijeigenschappen.

Inhalt	Tüte	Contents	bag
Contenu	sachet	Inhoud	zakje



14/5

17/9

14/1

l

Fahrzeuge auf Abstandhalter legen und mit Faden doppelt verknoten. Fadenende bis auf ca. 2 mm am Knoten abschneiden. Knoten in die vorgesehene Vertiefung drücken und zur Sicherheit mit einem Tropfen Sekundenkleber befestigen.

Put cars on spacers and knot them twice with thread. Cut off thread end at the knot, save approx. 2 mm. Press knot into the recess and fix it with a drop of split-second cement for safety.

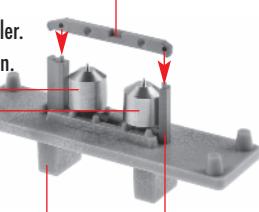
Placer les véhicules sur les écarteurs et les nouer deux fois avec du fil. Couper l'extrémité du fil jusqu'à 2 mm du noeud. Enfoncer le noeud dans l'évidement prévu et pour plus de sécurité le fixer avec une goutte de colle rapide.

Wagentjes op de afstandmal leggen en met garen dubbel vastknopen. Knip de gareneinden af tot op ca. 2 mm van de knopen. Druk de knopen daarna in de gaatjes en zet ze vast met een druppeltje secondelijm.

Nur eindrücken, nicht kleben.
Press in only, do not glue.
Ne pas enfoncer, ne pas coller.
Alleen indrukken, niet lijmen.

14/3

Inhalt	Tüte
Contents	bag
Contenu	sachet
Inhoud	zakje



17/9

14/2

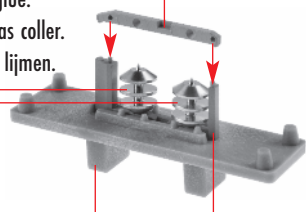
m

1 x

Nur eindrücken, nicht kleben.
Press in only, do not glue.
Ne pas enfoncer, ne pas coller.
Alleen indrukken, niet lijmen.

14/3

Inhalt	Tüte
Contents	bag
Contenu	sachet
Inhoud	zakje



17/9

14/2

n

3 x

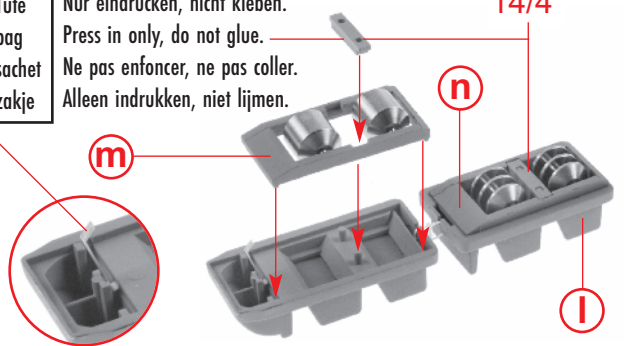
Inhalt	Tüte
Contents	bag
Contenu	sachet
Inhoud	zakje

Nur eindrücken, nicht kleben.
Press in only, do not glue.
Ne pas enfoncer, ne pas coller.
Alleen indrukken, niet lijmen.

14/4

Inhalt	Tüte
Contents	bag
Contenu	sachet
Inhoud	zakje

nicht kleben
do not glue
ne pas coller
niet lijmen



o

l

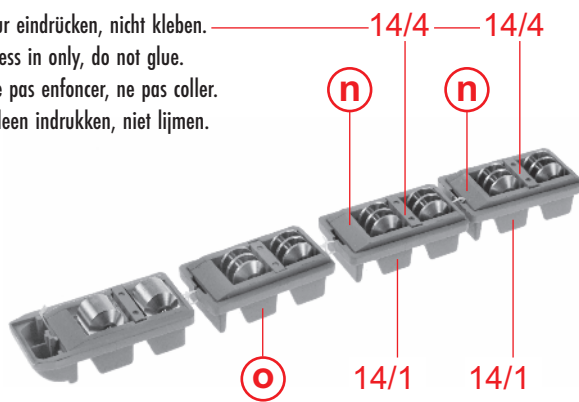
14 Gleichmäßiger Lauf der Rollen überprüfen.

Nur eindrücken, nicht kleben.
Press in only, do not glue.
Ne pas enfoncer, ne pas coller.
Alleen indrukken, niet lijmen.

Check roller for even running.

Contrôler la marche régulière des rouleaux.

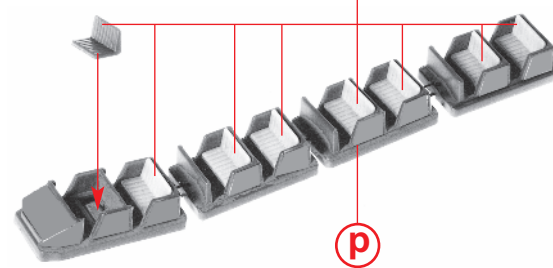
Controleer of de rollen gelijkmatig kunnen draaien.



p

Sekundenkleber (FALLER EXPERT RAPID 170500) verwenden.
Use instant modelling cement (FALLER EXPERT RAPID 170500).
Utilisez la colle rapide (FALLER EXPERT RAPID 170500).
Gebruik secondenlijm (FALLER EXPERT RAPID 170500).

14/6



q

Transportieren Sie den Wagenzug mit der Antriebsspirale nach oben. Der Zug wird automatisch ausgekuppelt und durchfährt dann aus eigenem Antrieb die Bahn bis zu der Stelle, die noch nicht exakt ausgerichtet ist. Der Zug wird dort eventuell aufgrund der Fliehkraft im Kurvenradius nach innen oder nach außen herausgetragen. Dies kann in Links- und Rechtskurven passieren. Korrigieren Sie in diesem Fall die Fahrbanneigung durch leichtes Drehen nach innen bzw. nach außen. Starten Sie danach einen neuen Versuch und korrigieren Sie bei Bedarf nach.

Wenn die Achterbahn über eine längere Zeit nicht benützt bzw. bespielt wurde, kann es vorkommen, dass sich der Fahrbahnstrang durch Temperaturschwankungen geringfügig verändert. Dasselbe kann eintreten, wenn die Achterbahn transportiert wird. In diesem Fall muss die Fahrbahn, wie in der Anleitung beschrieben, eventuell neu ausgerichtet werden. Bei längerem Einsatz bzw. bei Dauerbetrieb über längere Zeit können die Antriebsrollen der Züge leicht verschmutzen. Diese Verschmutzung beeinträchtigt den leichtgängigen Lauf der einzelnen Rollen. Achten Sie darauf, dass die Auflageachsen der Rollen frei von Fusseln, Fasern und Staubteilen sind. Säubern Sie bei Bedarf die Achsen mit einer feinen Pinzette. Die Metallrollen sind in der Oberfläche glatt, so dass diese nicht geölt werden müssen. Ein Ölen würde zu einem schlechteren Lauf führen.

Sollte die Antriebsspirale beim ersten Durchgang schwergängig laufen, sollte diese im eingebauten Zustand nochmal nachgeölt werden, Spezialschmiermittel 170488 verwenden. Bewegen Sie die Antriebsspirale mit einer Pinzette über die ganze Länge auch etwas hin und her.

Sollten die Wagen oben nicht richtig losgelassen werden, ziehen Sie die Antriebsspirale einige Millimeter nach vorne nach.

Prüfen Sie nach einem Sturz eines Wagens, ob die Rollen noch leicht laufen, bevor Sie die nächste Fahrt starten.

Convey the train up to the top using the drive spiral thread. The train will automatically be uncoupled, then coast the entire itinerary by its own driving force up to any point that has not been accurately aligned yet. In such a place the train may be ejected inwards or outwards on grounds of the centrifugal force it has been subjected to in the curve. This may happen in a left-hand curve or a right-hand one. In such a case, correct the declination of the track through minute rotation inwards or outwards. Then start a new test run, and readjust if necessary.

If you do not play or do not use your Roller coaster for a longer period of time, the track line might experience some minute changes in shape due to temperature fluctuations. This may also happen if the Roller coaster is moved from its place. In such a case the track might have to be readjusted as described in the notice. When using the attraction for a longer period of time or on permanent operation the drive rollers of the trains might get slightly soiled. Such soiling affects the easy running of the different rollers. See to it that the axles of the rollers are free from any fluff, fibres and dust particles. If necessary clean the axles by means of fine tweezers. The metal rollers feature a polished surface, so that they do not require any oiling. Oiling would result in a poor run.

If the drive spiral thread does not move smoothly during the first run, it should be oiled again in its fitting position, use special lubricant 170488. Also move the spiral thread a little to and fro by means of tweezers over the whole length.

Should the cars not be correctly uncoupled at the top, then retighten the drive spiral thread by some millimetres forward.

After a car has fallen off the track, check whether its rollers are still running smoothly before starting the next test run.

Transporter le train de wagons vers le haut à l'aide de la spirale d'entraînement. Le train est alors automatiquement détaché et parcourt ensuite tout le tracé par sa propre impulsion, jusqu'à tout endroit qu'on n'a pas encore exactement orienté. À un tel endroit le train est éventuellement déporté vers l'intérieur ou vers l'extérieur en raison de la force centrifuge qu'il subit suivant le rayon de la courbe. Ceci peut arriver dans un virage à droite ou à gauche. Dans ce cas corriger l'inclinaison de la voie par légère rotation vers l'intérieur ou vers l'extérieur. Démarrer ensuite un nouvel essai, et recorriger si nécessaire.

Si on ne joue pas ou n'utilise pas le Grand huit pendant une période assez longue, le tronçon de voie peut se modifier de façon minime en raison de fluctuations de température. Ceci peut également arriver si on transporte le Grand huit. Dans ce cas il faut éventuellement réajuster la voie comme décrit dans les instructions d'utilisation. Durant une utilisation assez longue ou en fonctionnement continu pendant une longue période, les rouleaux d'entraînement des trains peuvent légèrement se salir. Ceci altère le mouvement facile des différents rouleaux. Veiller à ce que les axes d'appui des rouleaux soient exempts de peluches, de fibres et de particules de poussière. Nettoyer au besoin ces axes au moyen d'une pincette fine. Les rouleaux métalliques ont une surface lisse, de sorte qu'on n'a pas besoin de les huiler. Tout huilage conduirait à un roulement plus mauvais.

Au cas où le fil spiralé d'entraînement défilerait difficilement lors du premier passage, on devrait le huiler à nouveau dans sa position montée, utiliser le lubrifiant spécial 170488. Faites aussi subir au fil spiralé d'entraînement un petit mouvement de va-et-vient sur toute sa longueur, à l'aide d'une pincette.

Au cas où les voitures, en haut, ne seraient pas lâchées correctement, retendre le fil spiralé d'entraînement de quelques millimètres vers l'avant.

Après la chute d'une voiture, vérifier si ses rouleaux tournent encore facilement, avant de faire l'essai de descente suivant.

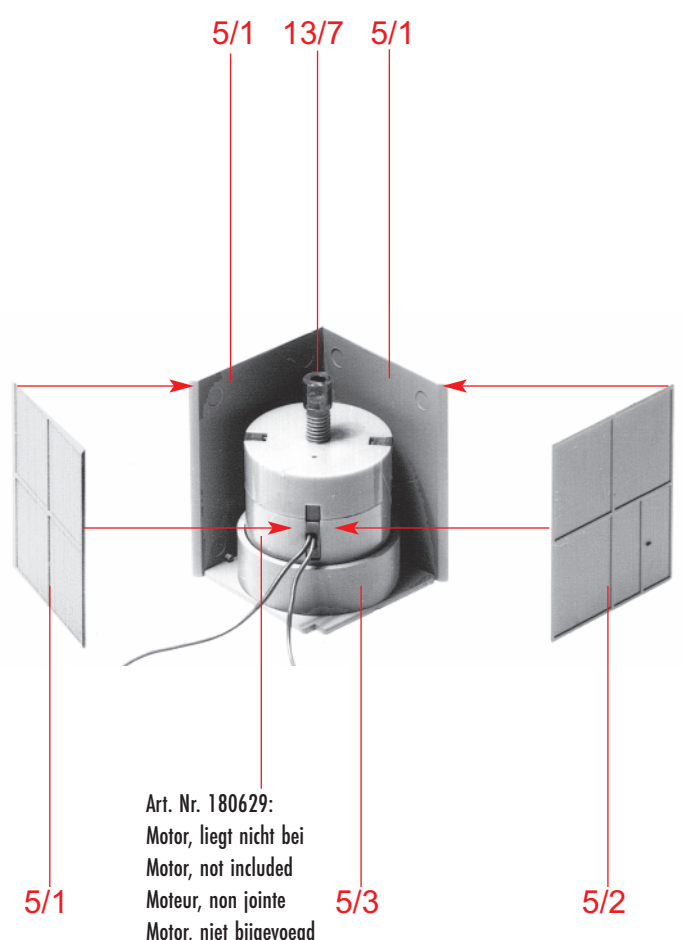
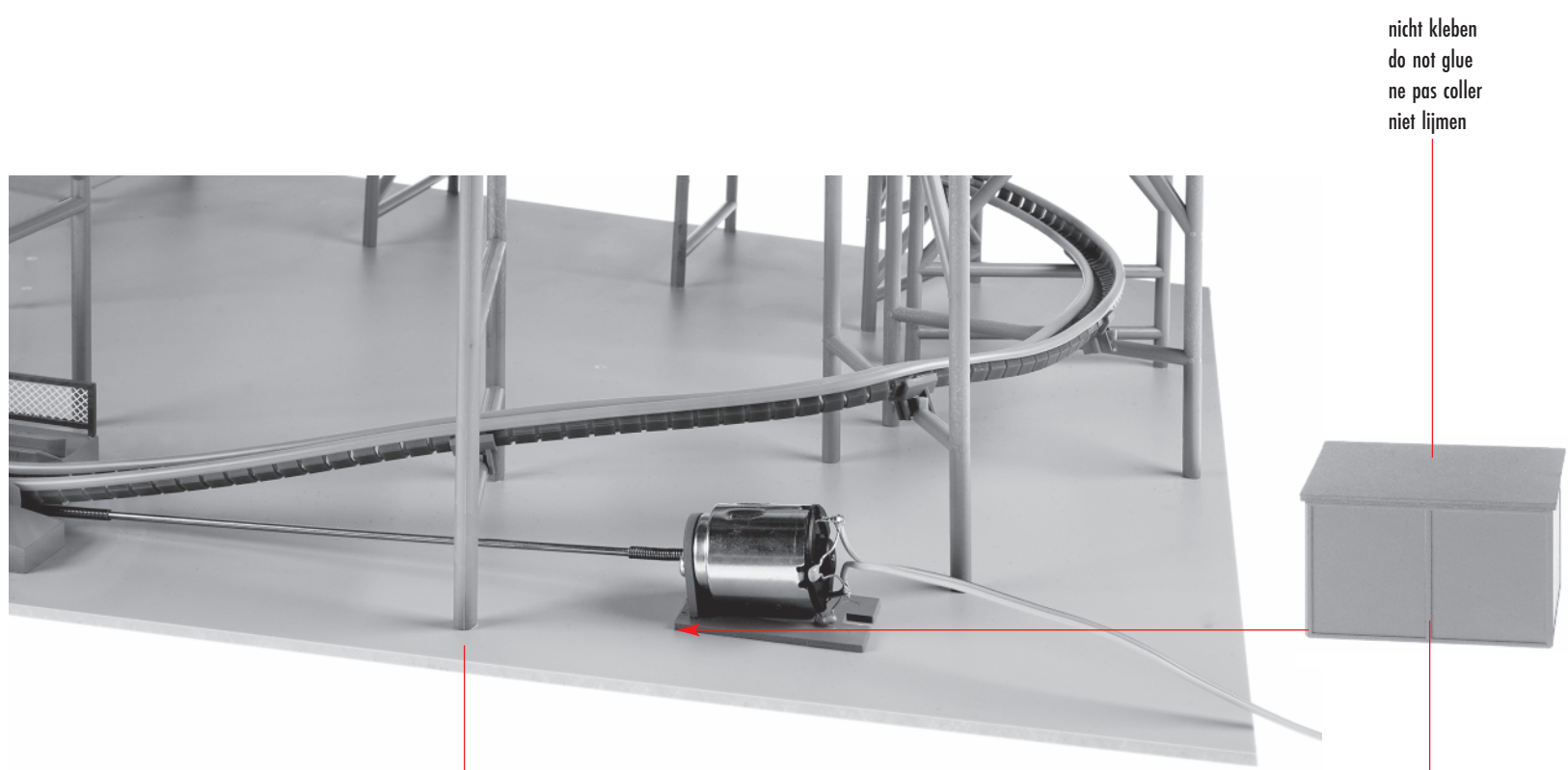
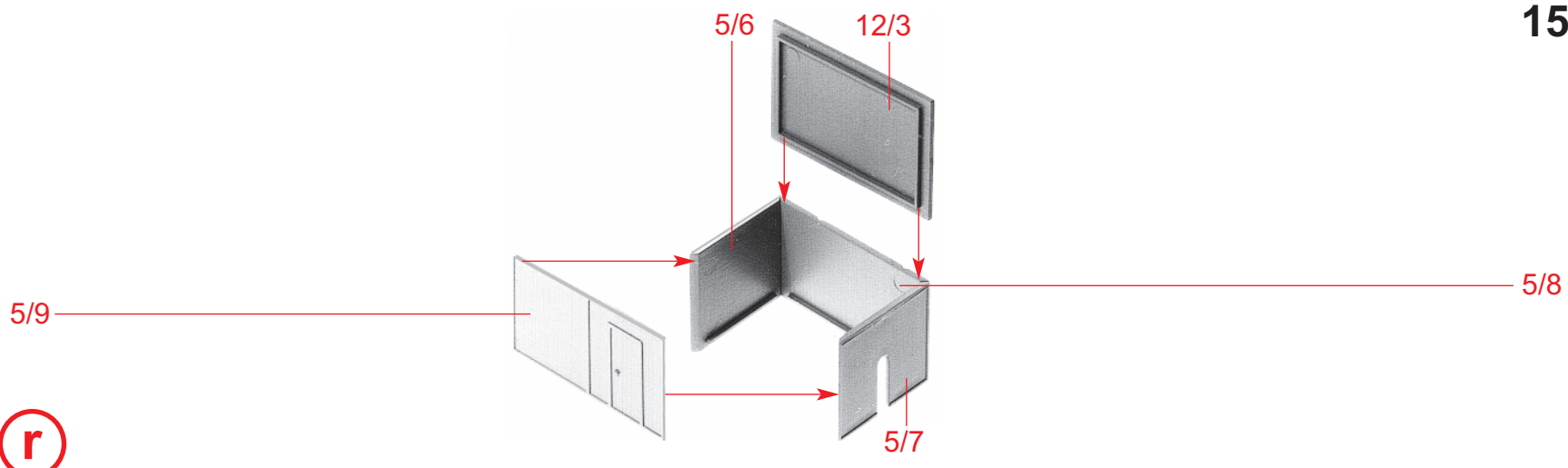
Breng de trein van wagentjes met de aandrijfspiraal naar boven. De trein wordt automatisch ontkoppeld en rijdt vervolgens op eigen kracht over de baan tot aan de plek die nog niet exact is uitgelijnd. De trein wordt daar eventueel naar binnen of naar buiten uit de baan gedrukt door de centrifugale kracht in de bocht. Dit kan gebeuren in bochten naar links of naar rechts. Corrigeer in dit geval de helling van de baanrail door de baanrail iets naar binnen of naar buiten te draaien. Voer daarna een nieuwe proefrit uit en corrigeer indien nodig.

Als de achtbaan gedurende een langere periode niet wordt gebruikt, kan het voorkomen dat de baanrail iets verandert als gevolg van temperatuurschommelingen. Dit kan ook bij het transport van de achtbaan gebeuren. In dat geval moet de baanrail, zoals beschreven in de handleiding, eventueel opnieuw worden uitgelijnd. Bij langdurig gebruik of continu gebruik gedurende een langere periode kunnen de aandrijfrollen van de treinen wat vuil worden. Dit vuil beïnvloedt de soepele loop van de rollen. Let erop dat de steunassen van de rollen vrij van pluïjsjes, vezels en stofdeeltjes zijn. Maak de assen indien nodig schoon met een fijne pincet. De metalen rollen hebben een glad oppervlak, zodat ze niet hoeven te worden geolied. Het oliën zou tot een slechtere loop leiden.

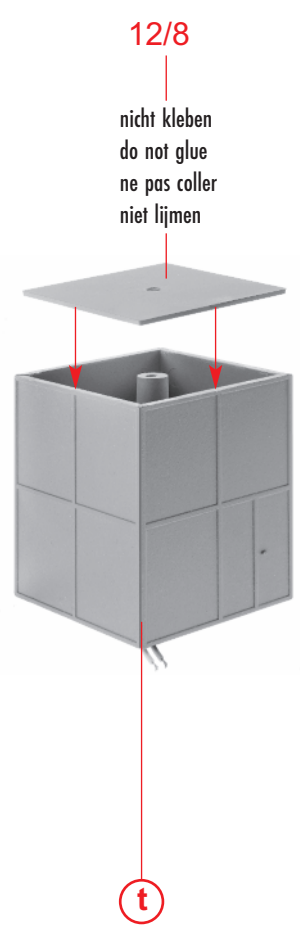
Als de aandrijfspiraal de eerste keer stroef loopt, moet deze in ingebouwde toestand opnieuw worden geolied. Gebruik daarvoor het speciale smeermiddel 170488. Beweeg de aandrijfspiraal met een pincet ook een beetje heen en weer over de gehele lengte.

Als de wagentjes boven niet goed worden losgelaten, trekt u de aandrijfspiraal enkele millimeters naar voren.

Controleer na een val van een wagentje of de wielen nog soepel draaien, voordat u met de volgende rit begint.



Art. Nr. 180629:
 Motor, liegt nicht bei
 Motor, not included
 Moteur, non jointe
 Motor, niet bijgevoegd



nicht kleben
 do not glue
 ne pas coller
 niet lijmen

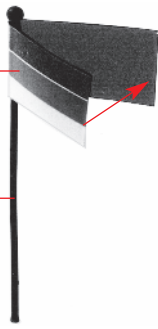
u

16

Deco 15

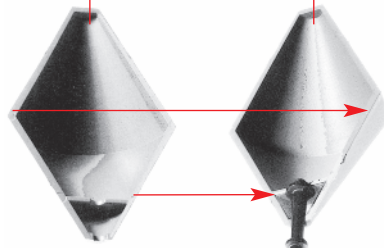
6/16

V 3 x



13/6

13/6

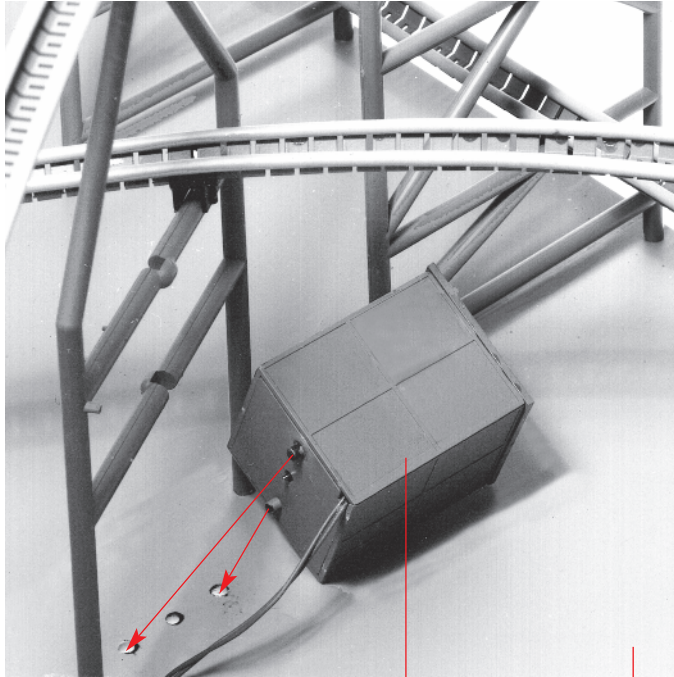
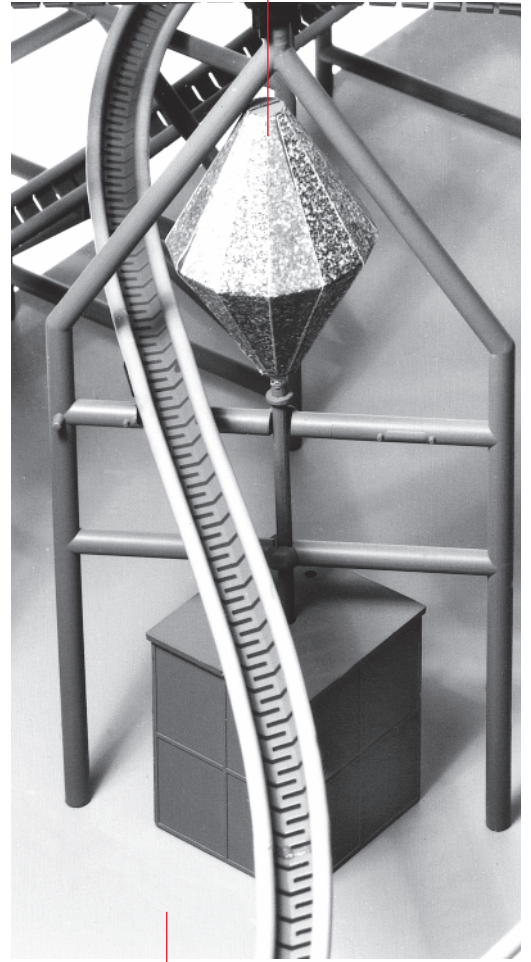


nicht kleben
do not glue
ne pas coller
niet lijmen

X

13/9

Deco



W

u

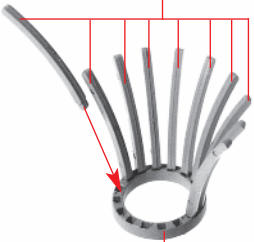
s

X

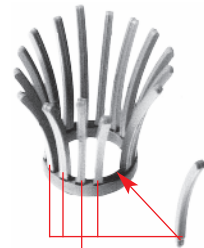
y

w

10 x 13/8



Z 3 x 13/5



6 x 13/8

A

Z

nicht kleben
do not glue
ne pas coller
niet lijmen

13/4

5/13

5/10

Deco 16

Deco 18

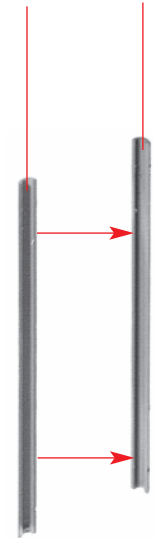
Deco 17

Deco 19

Art. Nr. 180671:
Beleuchtung, liegt nicht bei.
Es wird empfohlen, Art. Nr. 180671 gleich mit einzubauen.
Illumination, not included.
It is recommended to build in Art. No. 180671 at the same time.
Eclairage, non jointe.
Il est recommandé d'incorporer tout de suite l'art. no. 180671.
Verlichting, niet bijgevoegd.
De lampjes art. nr. 180671 tijdens de bouw aanbrengen.

5/10

5/10



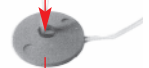
A 3 x

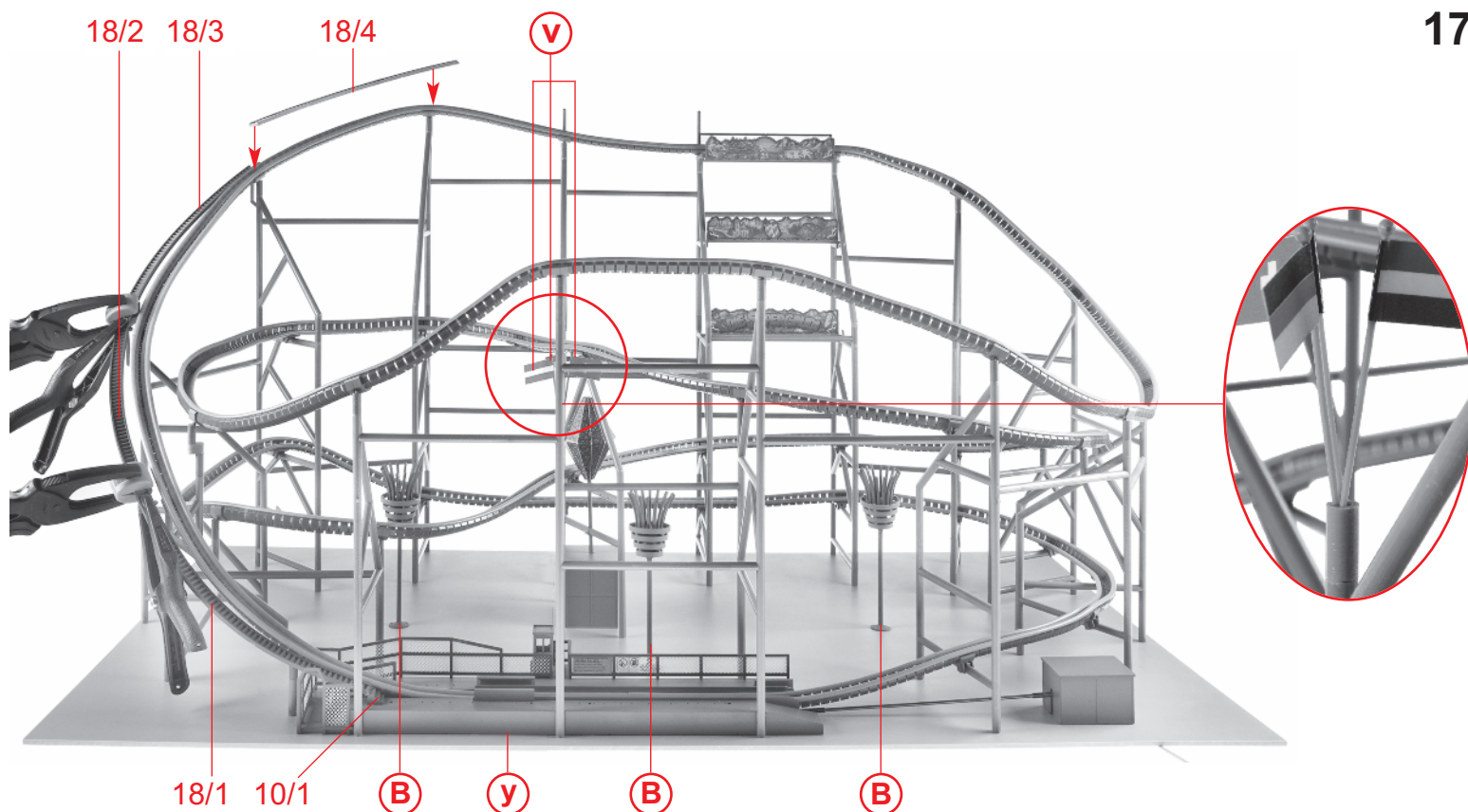
5/13



B 3 x **A**

5/11



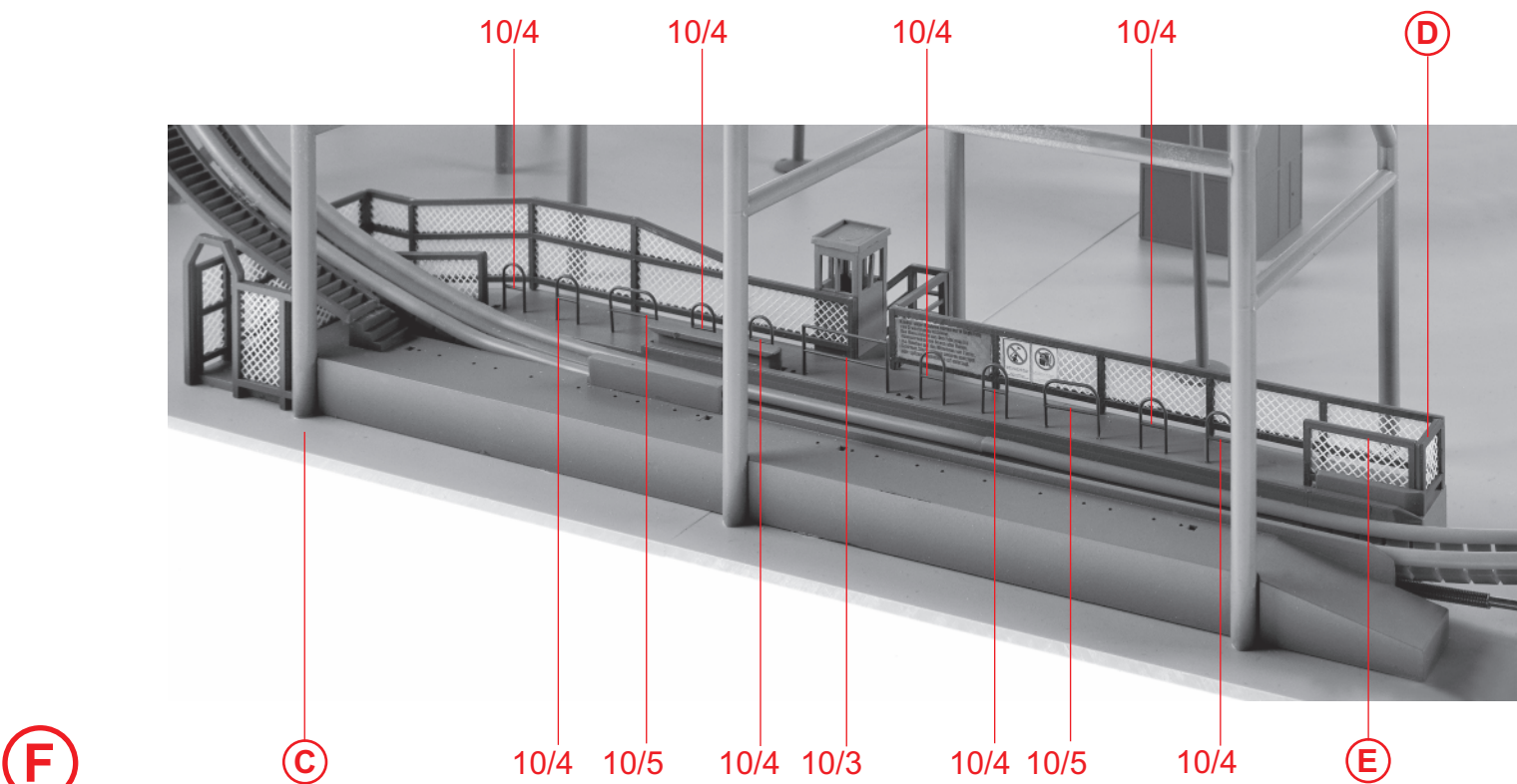
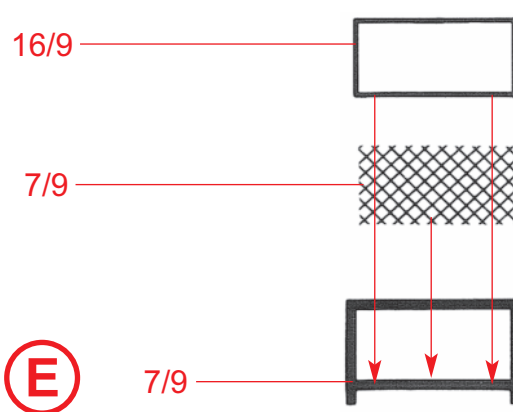
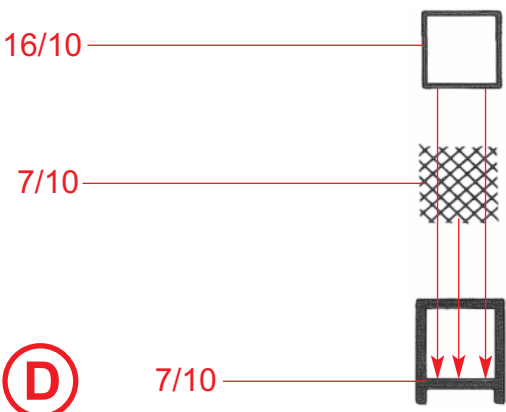


Streichen Sie die Auflagestützen mit Klebstoff FALLER SUPER-EXPERT ein und verlegen Sie die Wartungstreppe, am Bahnsteig beginnend, unter leichtem Verwinden nach oben. Als Montagehilfe verwenden Sie am besten Wäscheklammern oder Haltezangen. Damit pressen Sie den Treppenstrang fest auf die Klebestellen. Erst nach gutem Austrocknen der Auflagepunkte die Klammern entfernen.

Apply FALLER SUPER-EXPERT cement to the supports and mount the maintenance stair starting from the platform upwards, slightly twisting it. Preferably use clothes-pegs or holding clips as mounting aids for firmly pressing the staircase onto the cemented spots. Do not remove pegs until the supporting points have dried well.

Enduire les supports d'appui avec de la colle FALLER SUPER-EXPERT et poser l'escalier de maintenance, en commençant au quai, sous une légère torsion vers le haut. Comme auxiliaire de montage, utiliser de préférence des pinces à linge ou des étriers de retenue et appuyer ainsi fermement l'escalier sur les points de collage. Enlever les pinces ou les étriers seulement si les points d'appui sont vraiment secs.

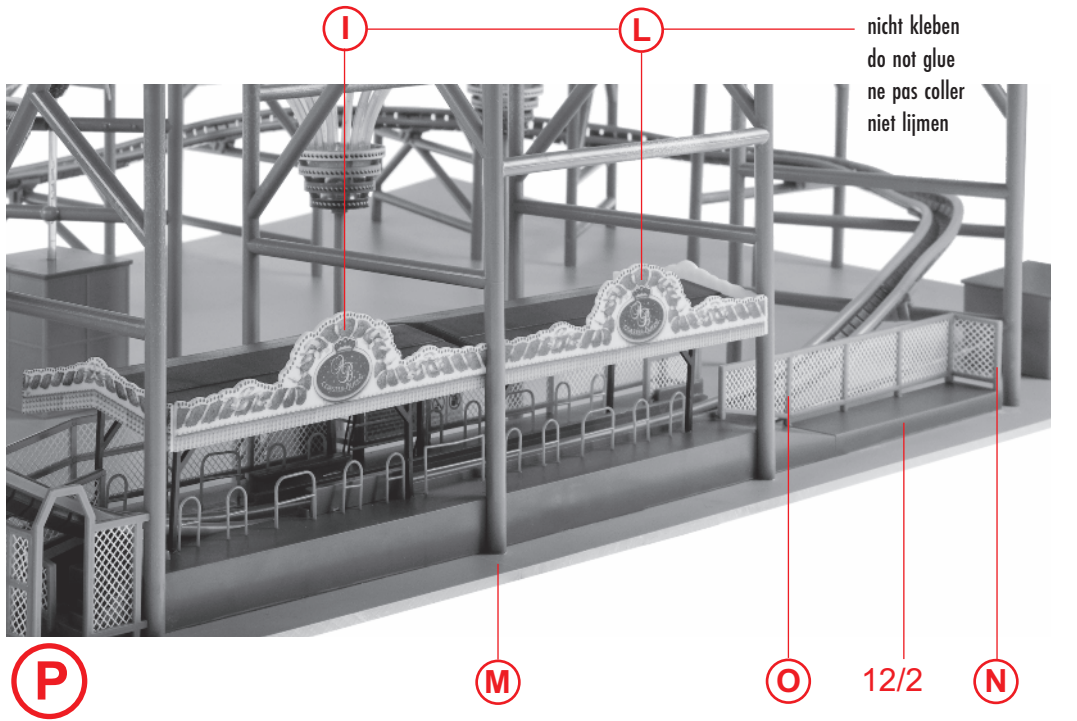
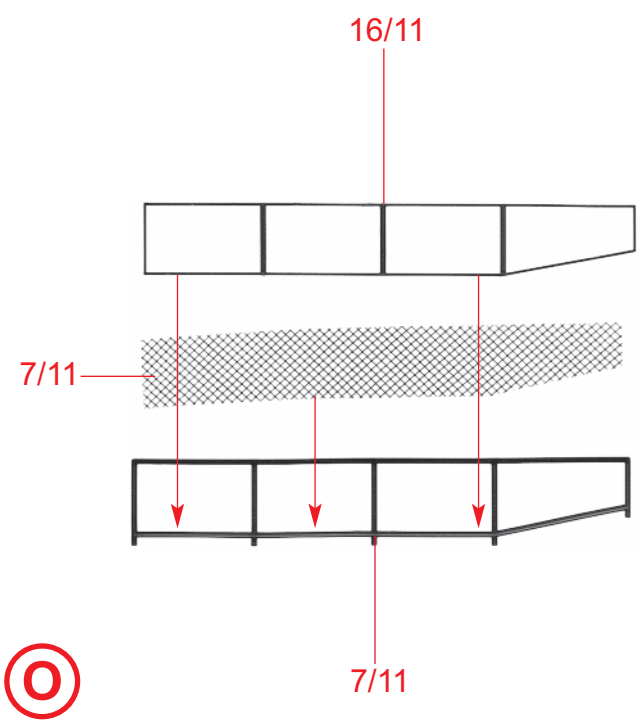
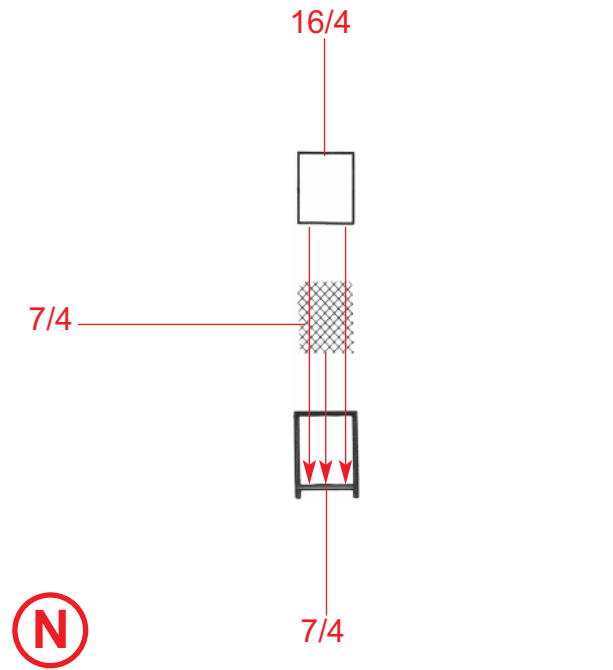
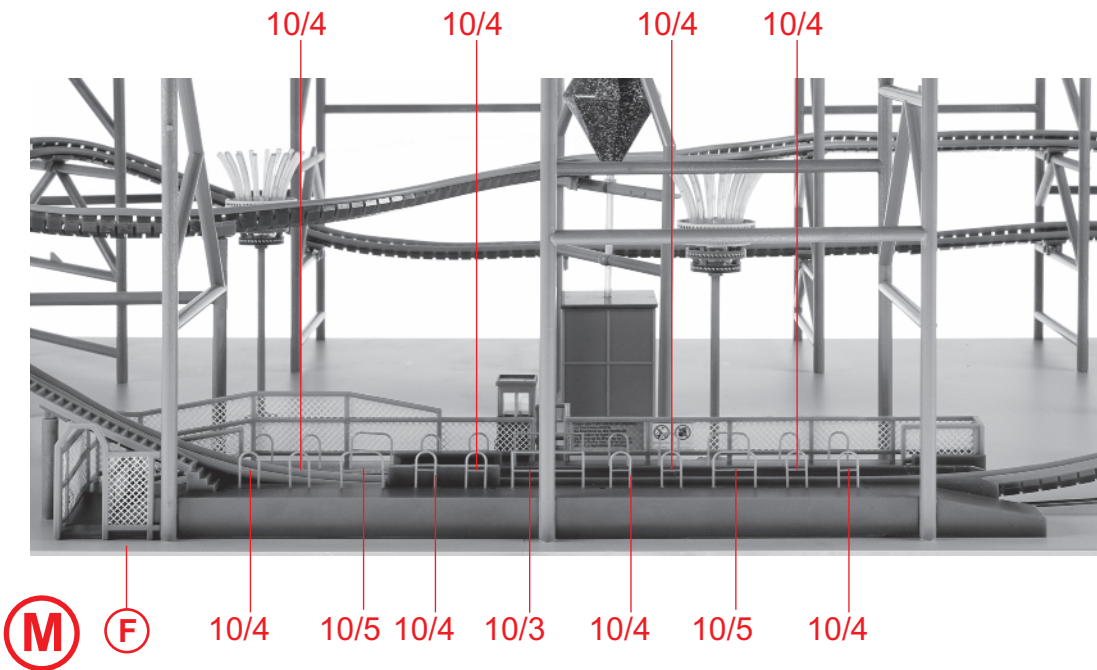
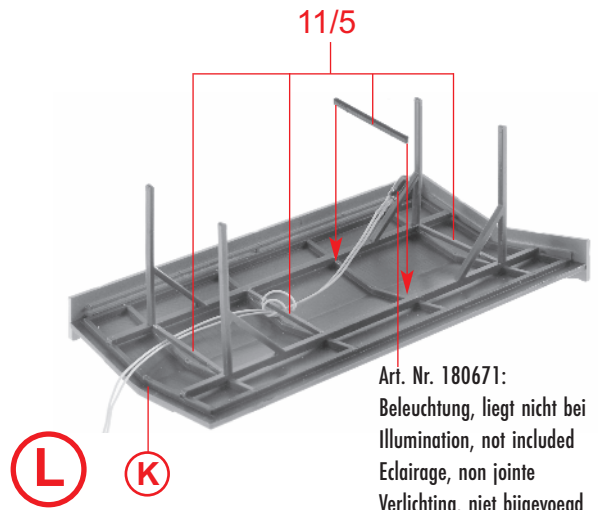
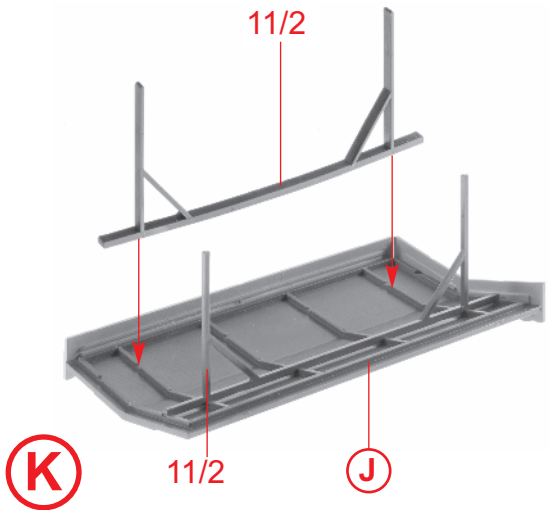
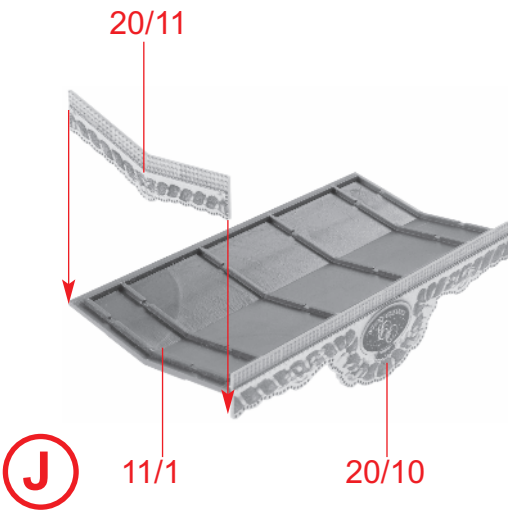
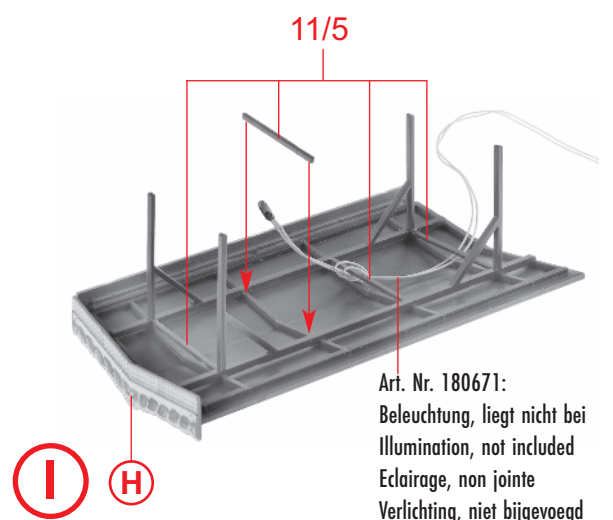
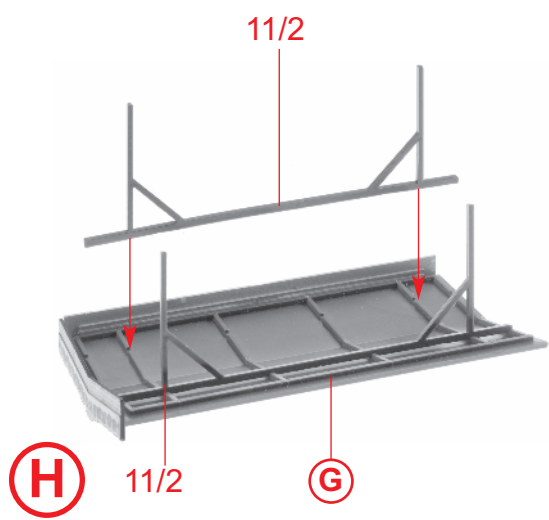
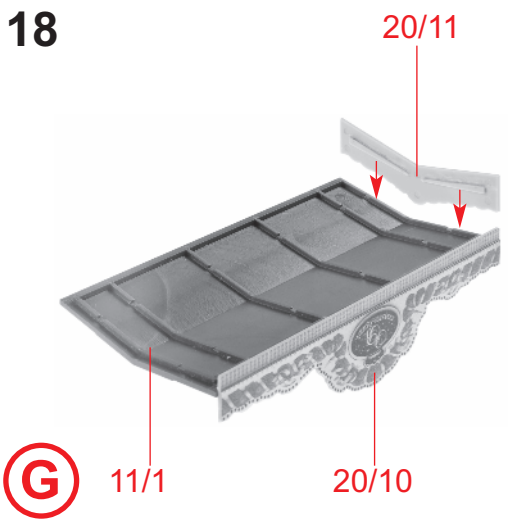
C Bestrijk de steunen waarop de trap komt te liggen met FALLER SUPER-EXPERT lijm en breng de onderhoudstrap aan, te beginnen op het perron en met een lichte buiging tot boven toe. Als hulpmiddel bij de montage kunt u wasknijpers of krokodilbekklemmen gebruiken. Daarmee perst u de trapstrook goed vast op de gelijmde plekken. Pas als de bevestigingspunten goed droog zijn kunnen de klemmen eraf.

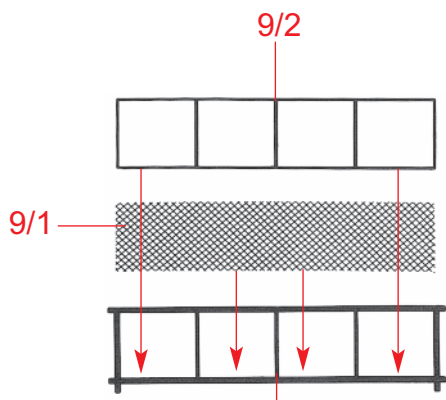


F

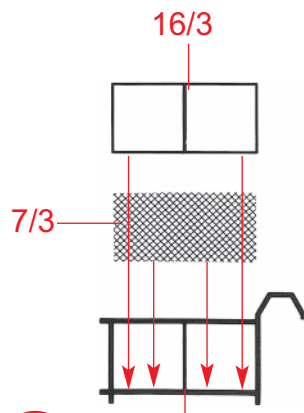
C

E

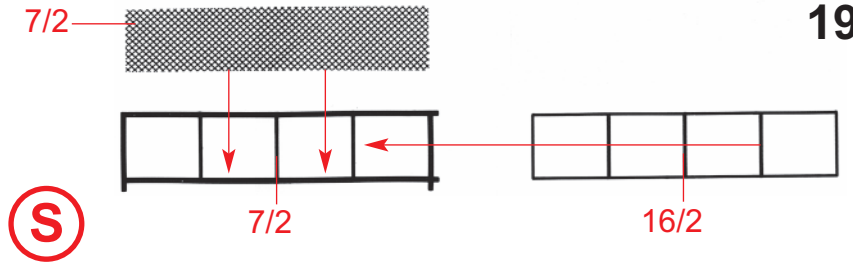




Q 4 x



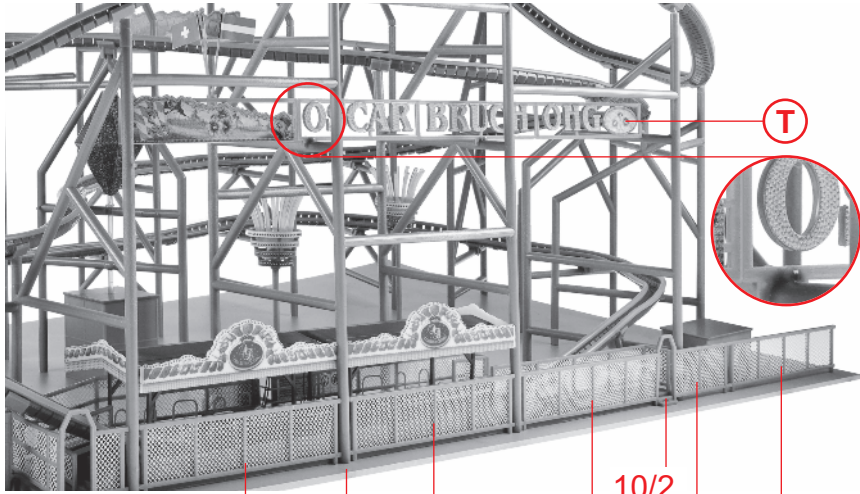
R



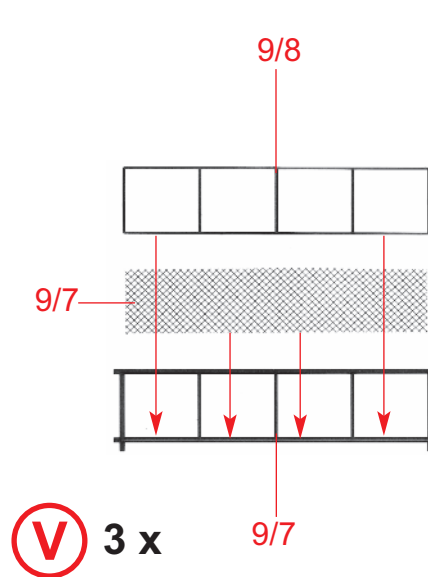
S



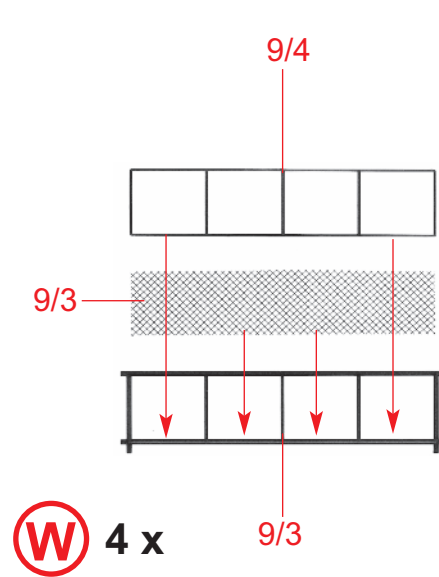
T



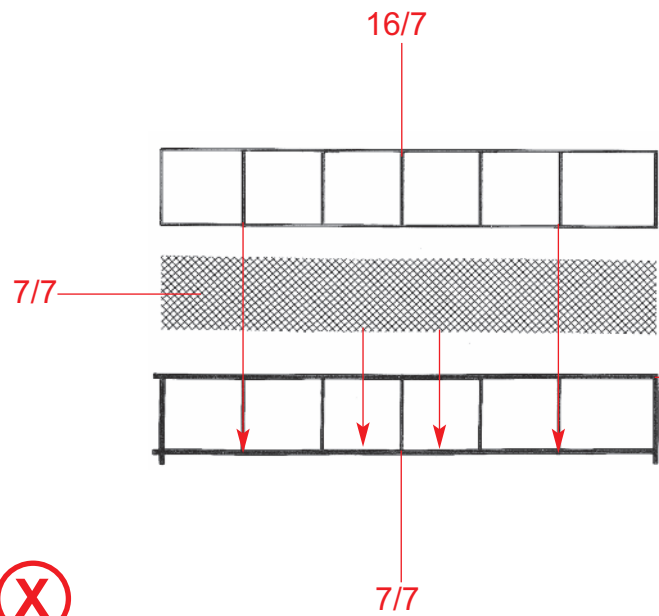
U **Q** **P** **Q** **S** **R** **Q**



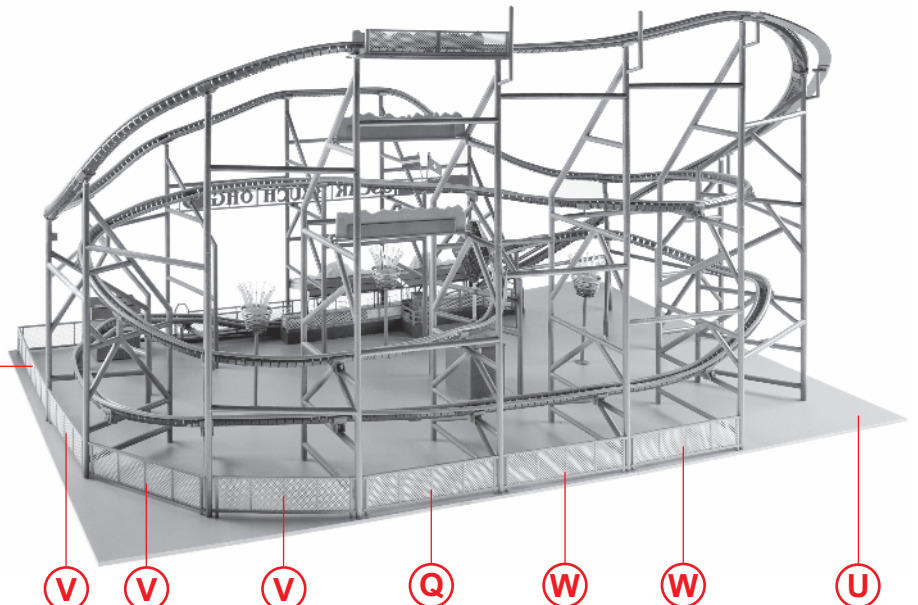
V 3 x



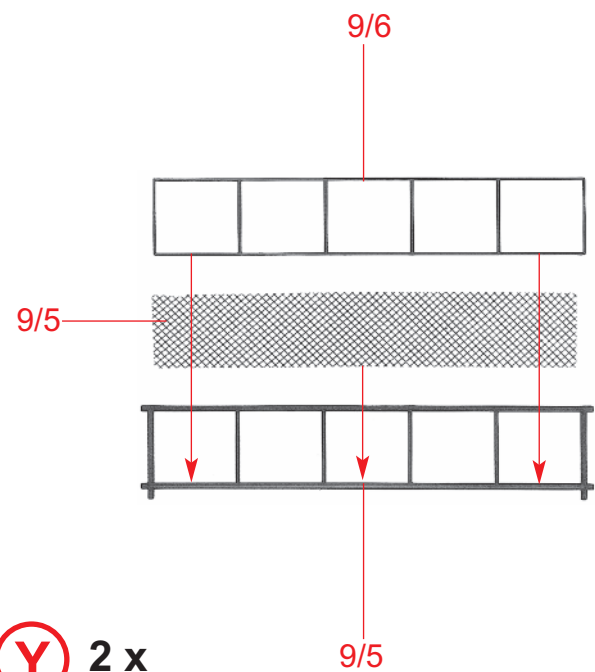
W 4 x



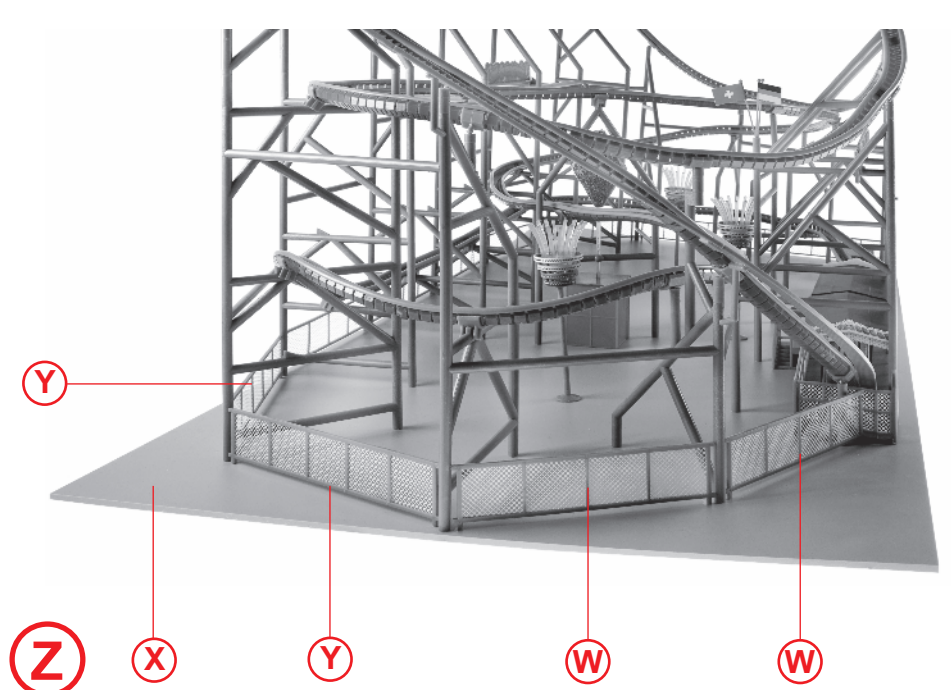
X



V **V** **V** **Q** **W** **W** **U**



Y 2 x



Z **X** **Y** **W** **W**

20

16/5



7/5



7/5

a

16/6



7/6



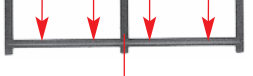
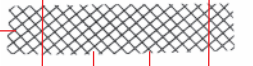
7/6

b

16/8

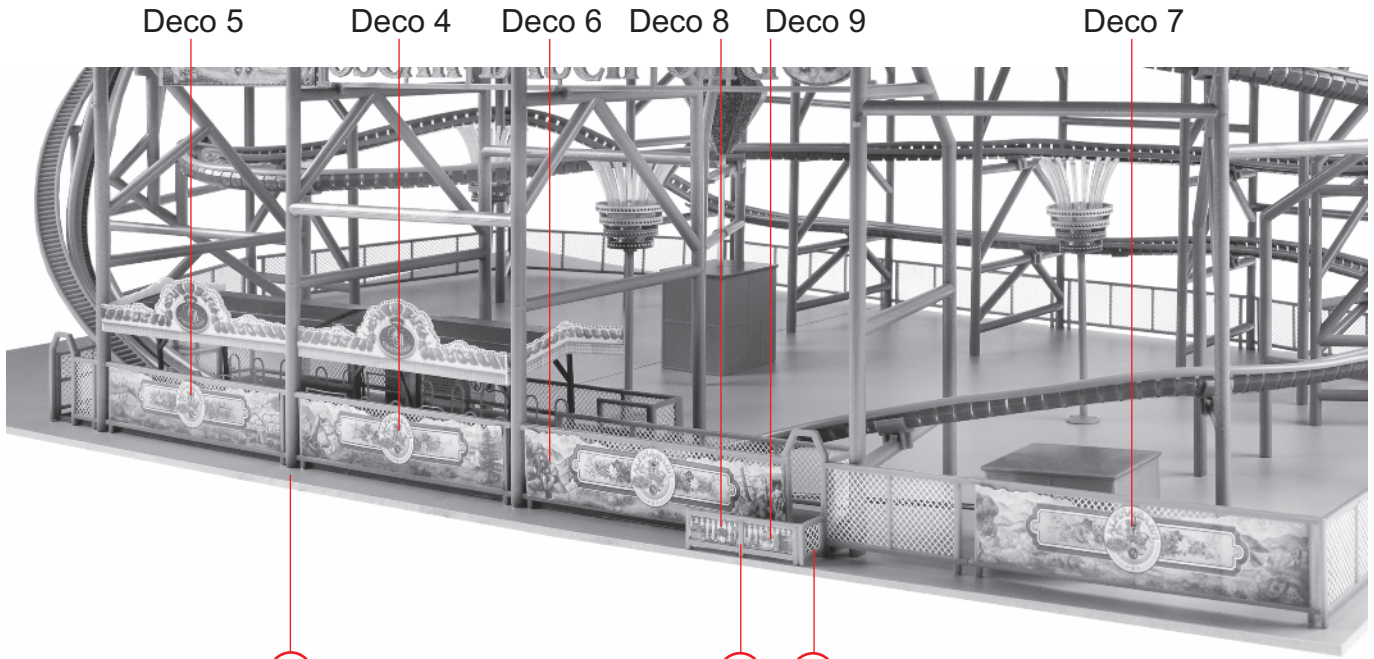


7/8



7/8

c



d

z

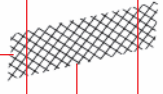
c

a

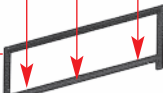
8/14



8/9



8/9

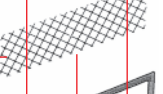


e 2 x

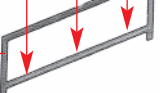
8/12



8/7



8/7

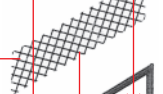


f 2 x

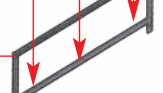
8/13



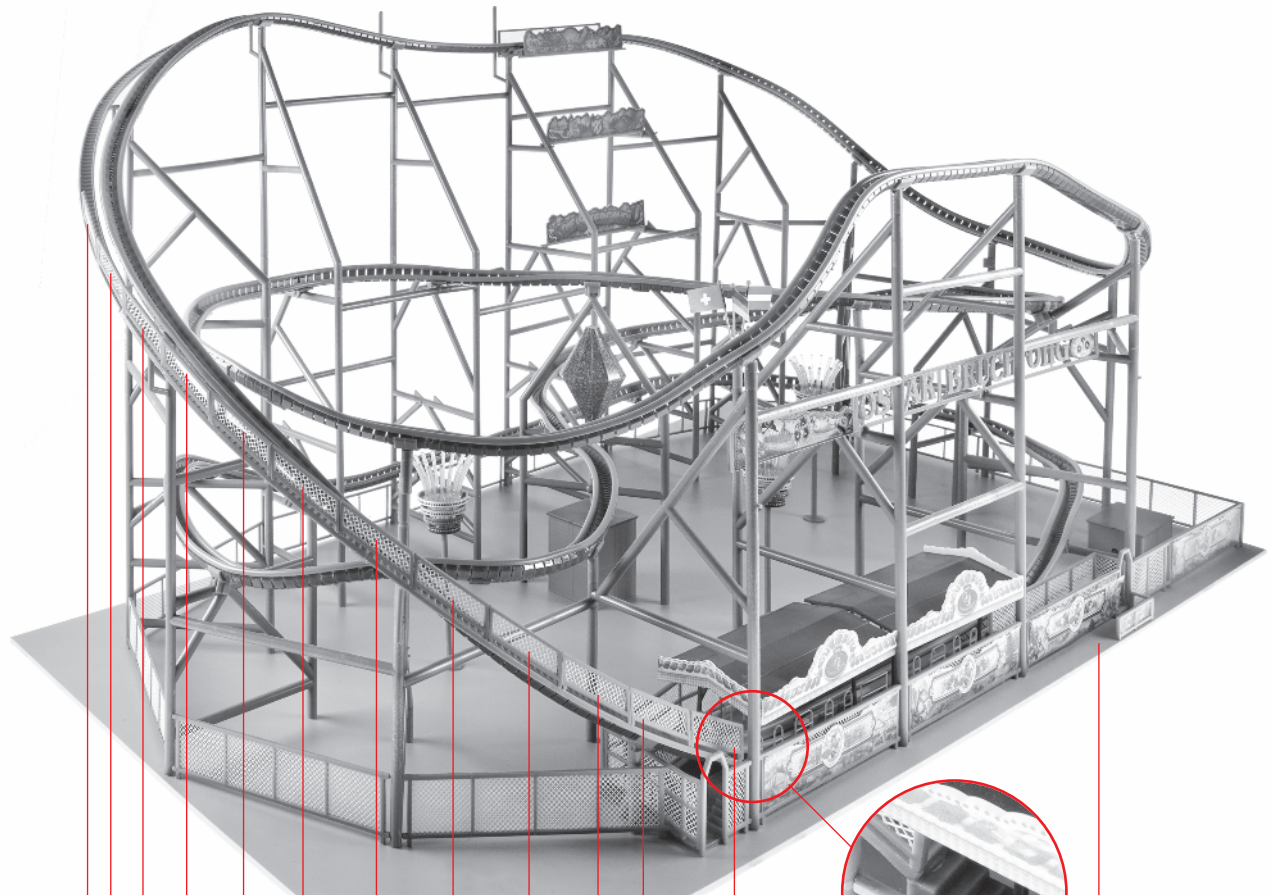
8/8



8/8



g 14 x



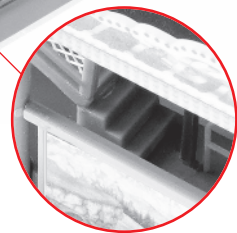
h

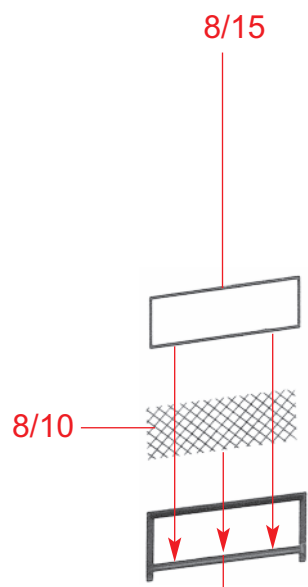
g

f

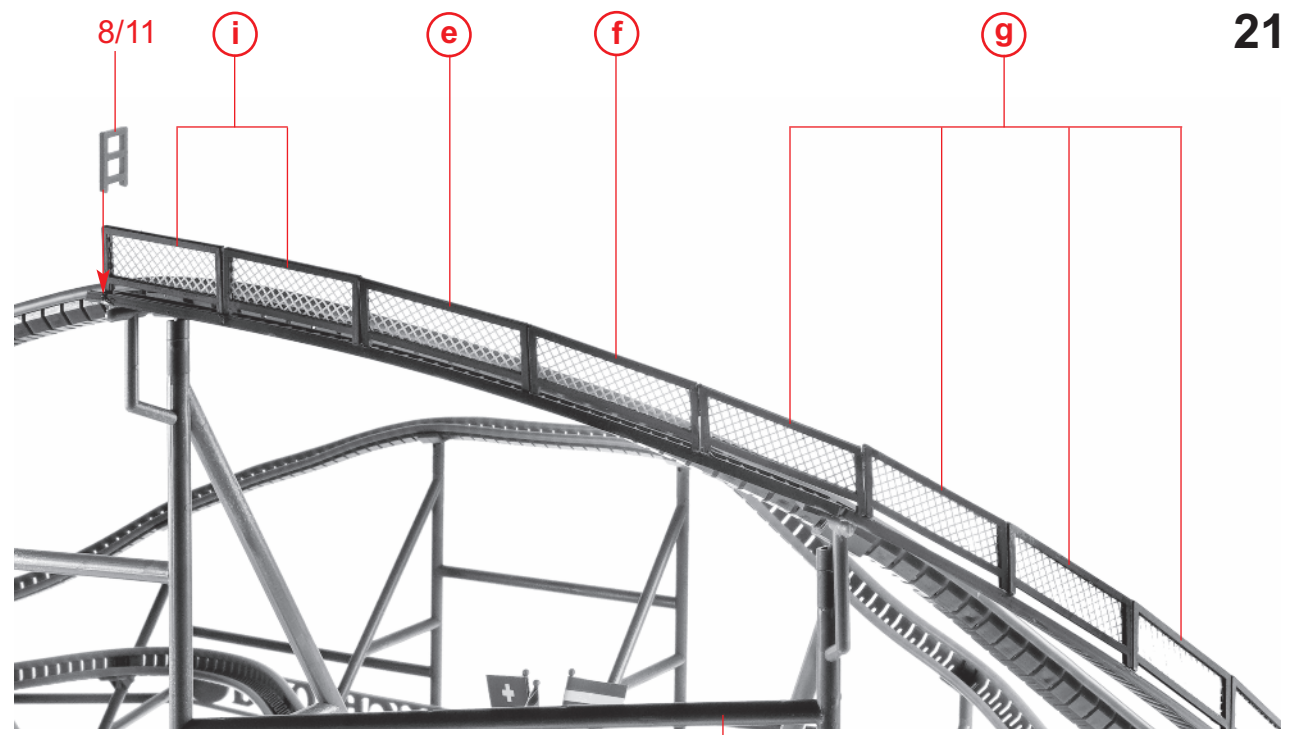
e

d





i 2 x 8/10



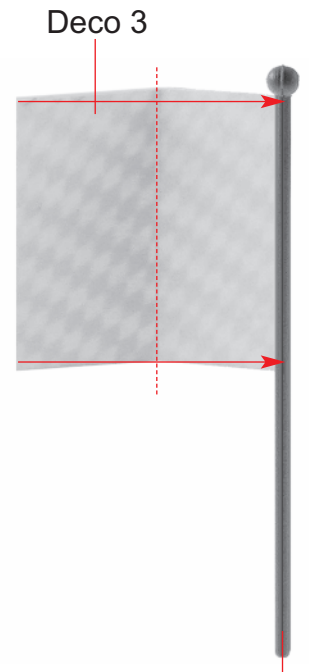
j

h



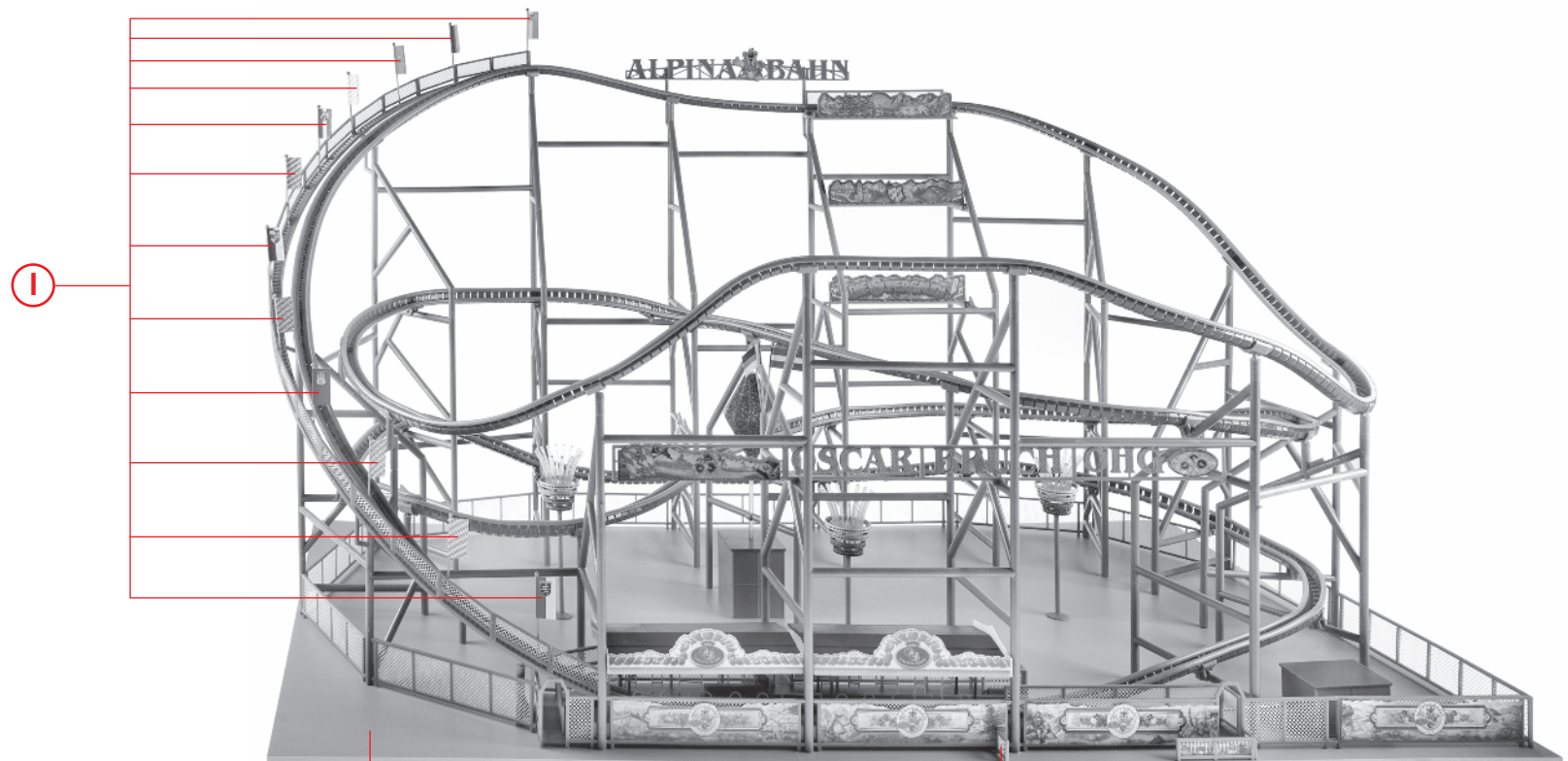
k

j



l 12 x

6/16



m

k

b

22

18/31

Deco 2

o

18/31

o

18/30

20/18

Deco 14

n 4 x

o 6 x 20/12

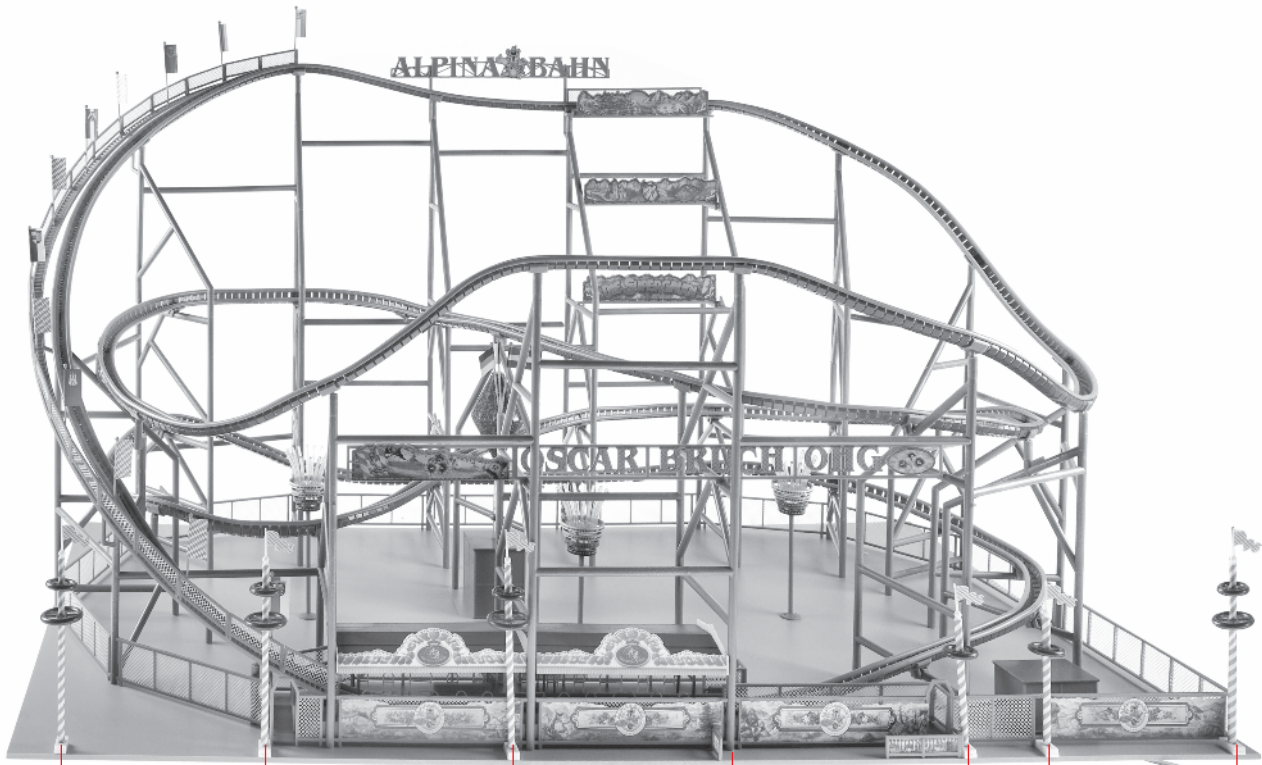
p 4 x 20/17

20/19

Deco 13

q 2 x

r 2 x 20/17



s

p

p

p

m

r

r

p

20/9

18/6

18/27

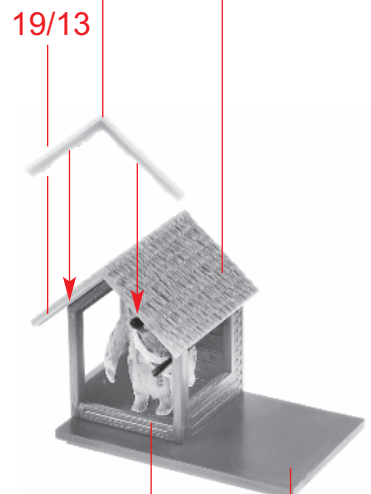
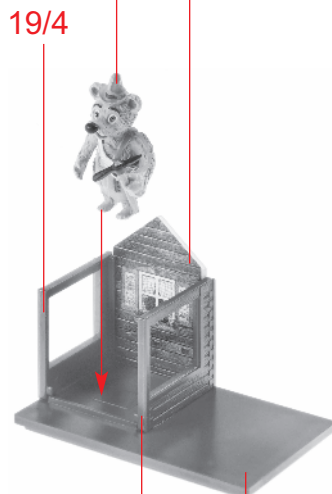
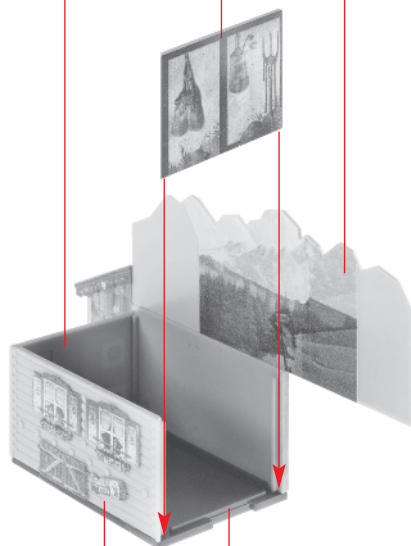
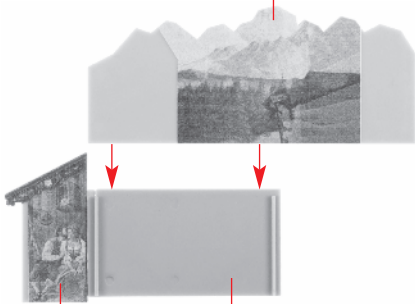
A

Inhalt	Tüte
Contents	bag
Contenu	sachet
Inhoud	zakje

18/28

18/16

19/12

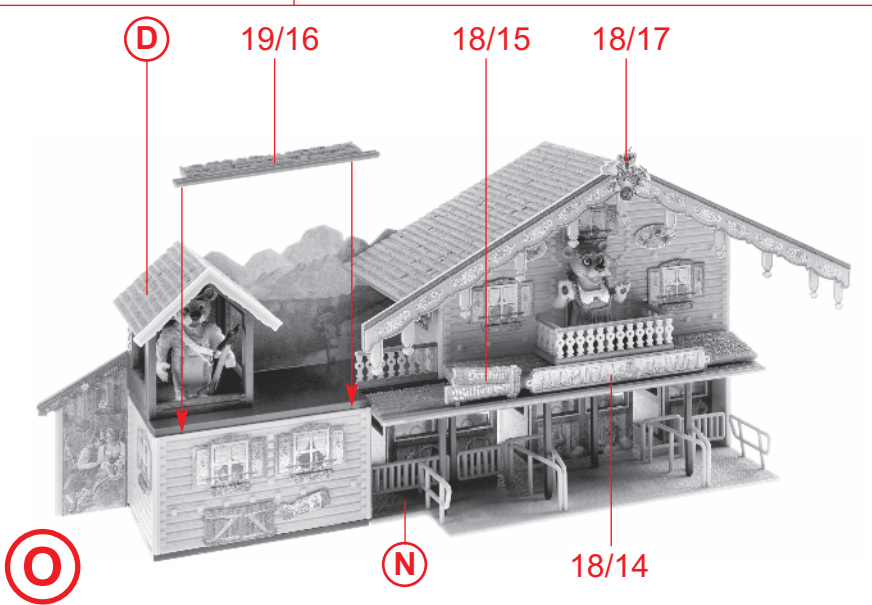
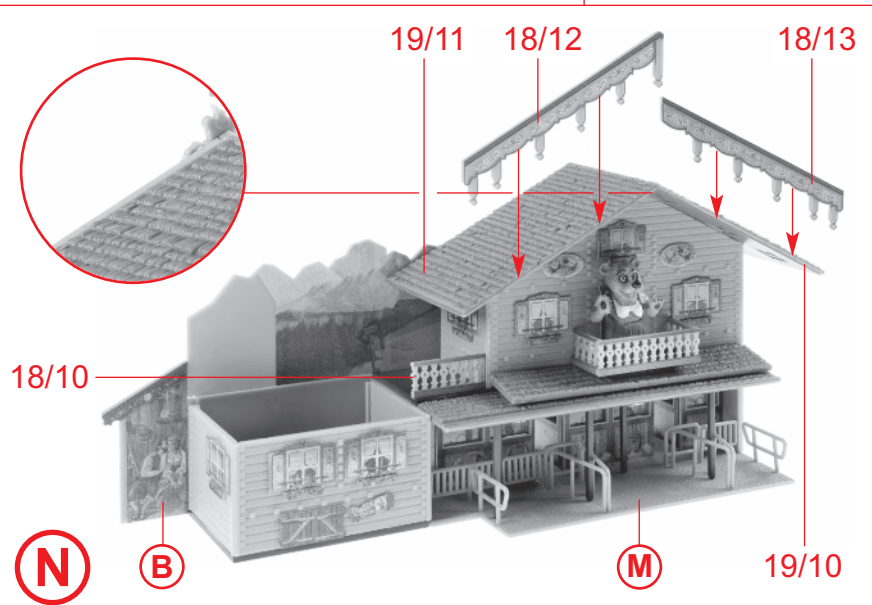
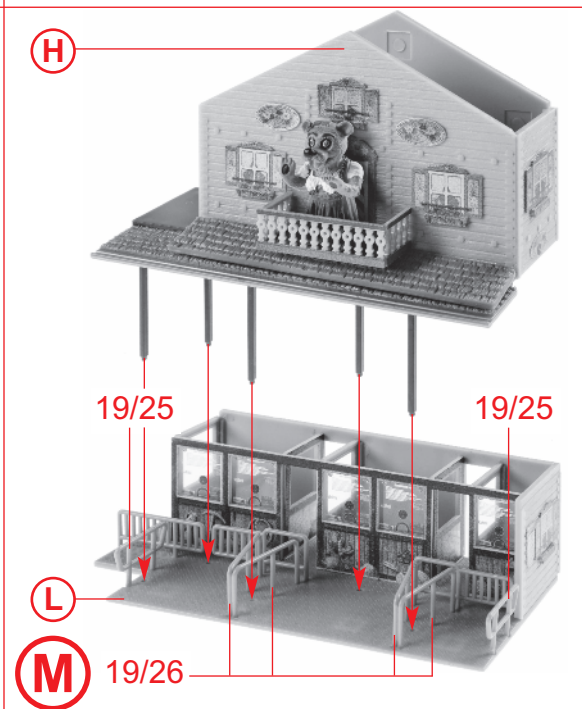
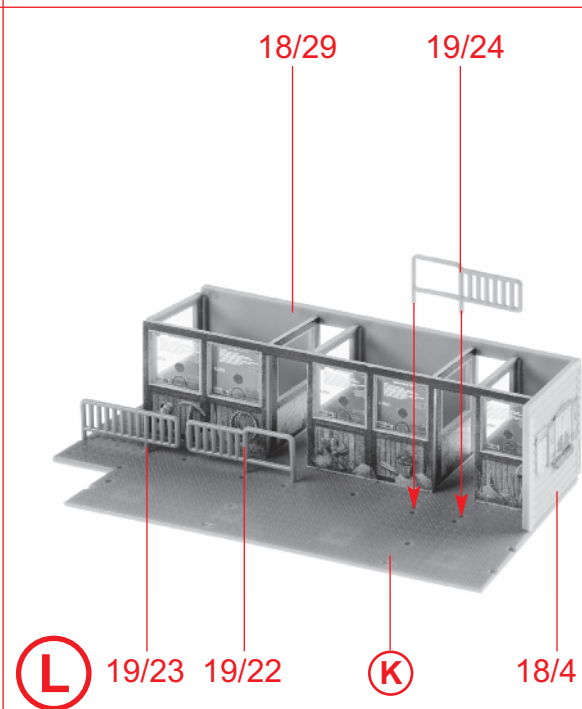
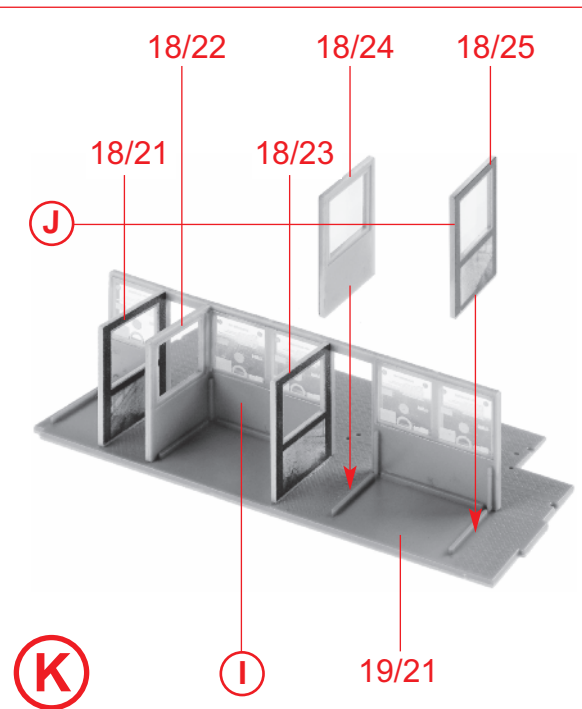
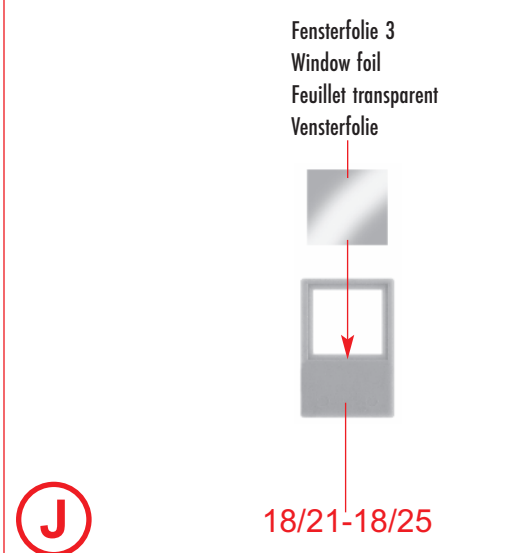
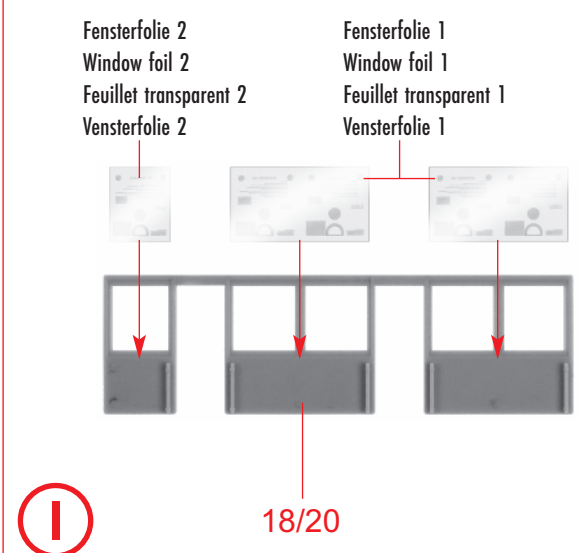
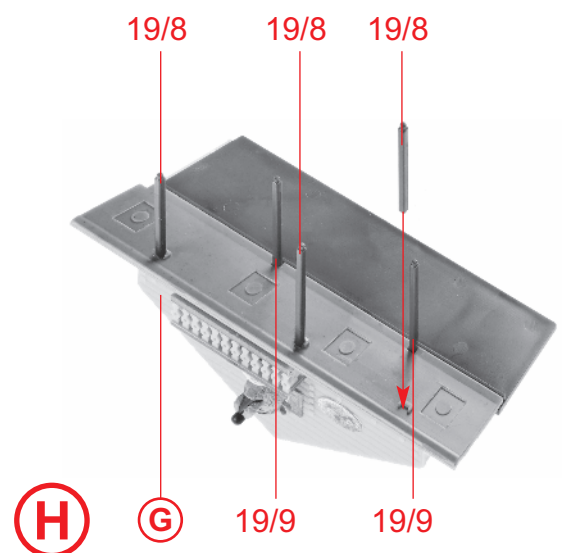
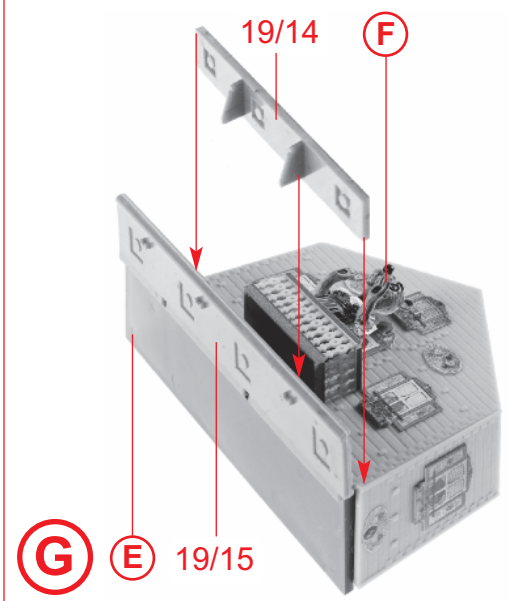
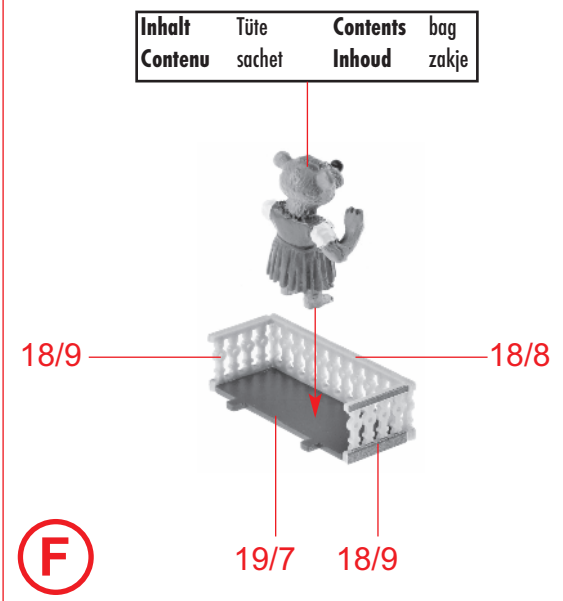
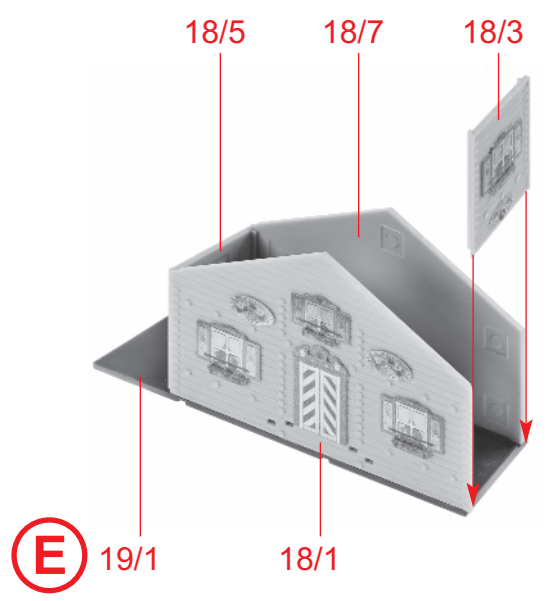


A 18/19 18/26

B 18/2 19/3

C 19/5 19/2

D 19/6 C



24

19/17

19/20

19/27

(R)

(Q)

Deco 1

19/19

20/14

(S) 18/18

(P)

19/18

(Q)

(P)

(R)

20/13

(S)

(O)

20/5

(T)

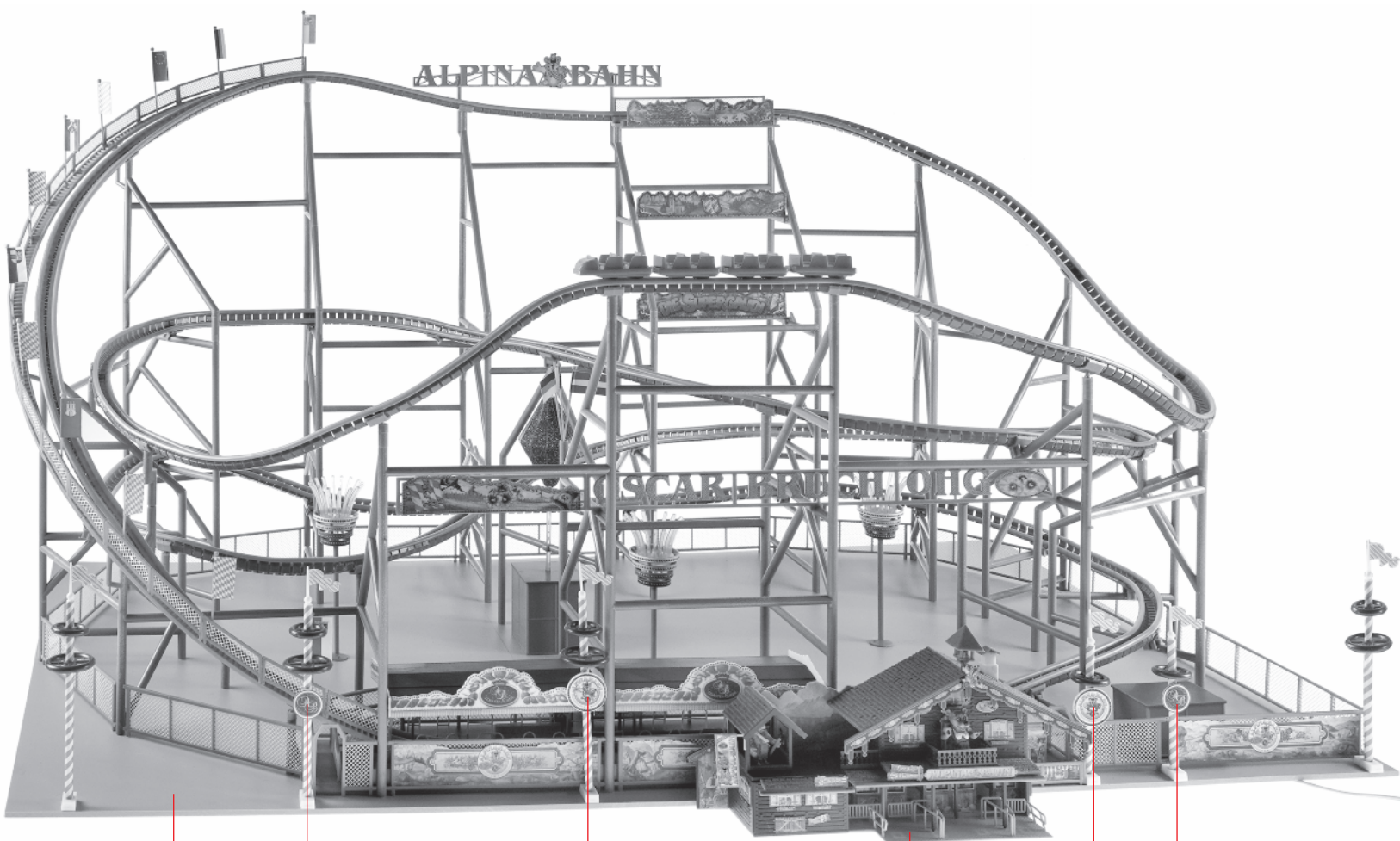
18/11

(T)

Deco 12

(U)

(S)



(V)

(S)

20/16

20/15 II

(U)

20/15 I

20/16